



Вантузы

Технические характеристики

По вопросам продаж и поддержки обращайтесь:

Архангельск +7 (8182) 45-71-35
Астрахань +7 (8512) 99-46-80
Барнаул +7 (3852) 37-96-76
Белгород +7 (4722) 20-58-80
Брянск +7 (4832) 32-17-25
Владивосток +7 (4232) 49-26-85
Волгоград +7 (8442) 45-94-42
Екатеринбург +7 (343) 302-14-75
Ижевск +7 (3412) 20-90-75
Казань +7 (843) 207-19-05
Калуга +7 (4842) 33-35-03

Кемерово +7 (3842) 21-56-70
Киров +7 (8332) 20-58-70
Краснодар +7 (861) 238-86-59
Красноярск +7 (391) 989-82-67
Курск +7 (4712) 23-80-45
Липецк +7 (4742) 20-01-75
Магнитогорск +7 (3519) 51-02-81
Москва +7 (499) 404-24-72
Мурманск +7 (8152) 65-52-70
Наб.Челны +7 (8552) 91-01-32
Ниж.Новгород +7 (831) 200-34-65

Новосибирск +7 (383) 235-95-48
Омск +7 (381) 299-16-70
Орел +7 (4862) 22-23-86
Оренбург +7 (3532) 48-64-35
Пенза +7 (8412) 23-52-98
Пермь +7 (342) 233-81-65
Ростов-на-Дону +7 (863) 309-14-65
Рязань +7 (4912) 77-61-95
Самара +7 (846) 219-28-25
Санкт-Петербург +7 (812) 660-57-09
Саратов +7 (845) 239-86-35

Сочи +7 (862) 279-22-65
Ставрополь +7 (8652) 57-76-63
Сургут +7 (3462) 77-96-35
Тверь +7 (4822) 39-50-56
Томск +7 (3822) 48-95-05
Тула +7 (4872) 44-05-30
Тюмень +7 (3452) 56-94-75
Ульяновск +7 (8422) 42-51-95
Уфа +7 (347) 258-82-65
Хабаровск +7 (421) 292-95-69
Челябинск +7 (351) 277-89-65
Ярославль +7 (4852) 67-02-35

сайт: vodopribor.pro-solution.ru | эл. почта: vrd@pro-solution.ru
телефон: 8 800 511 88 70

Вантузы ВМТ-100

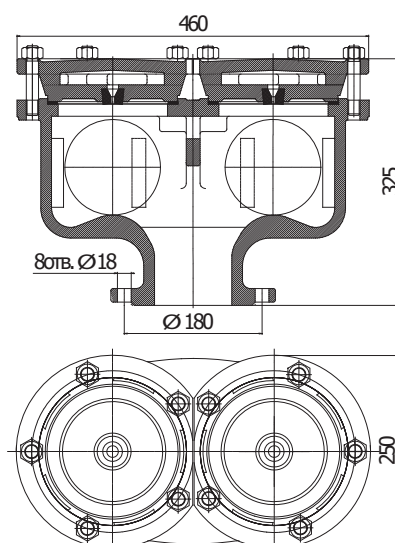
Применение

Применение Вантуз ВМТ-100 (в дальнейшем – вантуз), изготовленный по ТУ 400-9-07-75, предназначен для автоматического удаления воздуха при его накоплении, а также для его автоматического впуска при образовании вакуума в системах холодного водоснабжения. По устойчивости к воздействию температуры и влажности окружающего воздуха вантуз соответствует климатическому исполнению УХЛ категории размещения 5 ГОСТ 15150.

Материал

Корпус: чугун.

Элементы: полиэтилен.



Наименование параметра	Значение параметра
Диаметр условного прохода (номинальный диаметр), мм	100
Рабочая среда	вода по СанПиН 2.1.4.1074
Рабочее давление P_p , МПа (кгс/см ²), не более	1,0 (10)
Пробное давление $P_{пр}$, МПа (кгс/см ²), не более	1,5 (15)
Максимальная температура рабочей среды, °С, не более	50
Количество выпускных отверстий, шт.	2
Диаметр выпускного отверстия, мм	5
Присоединительные размеры фланца	по ГОСТ 12815
Средний срок службы, лет, не менее	12
Масса, кг, не более	65,5

Вантузы В6-50, В6-100



Применение

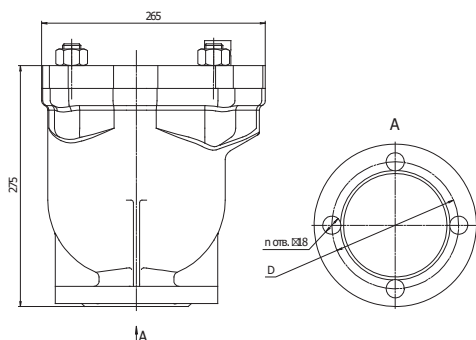
Вантузы, изготовленные по ТУ 3722-003-03219029-2006, предназначены для автоматического удаления воздуха при его накоплении, а также для его автоматического впуска при образовании вакуума в системах холодного водоснабжения.

По устойчивости к воздействию температуры и влажности окружающего воздуха вантузы соответствуют климатическому исполнению УХЛ категории размещения 5 ГОСТ 15150.

Материалы

Корпус: чугун.

Элементы: полиэтилен.



Наименование параметра	Значение параметра	
Диаметр условного прохода (номинальный диаметр), мм	50	100
Диаметр по присоединительным отверстиям, D, мм	125	180
Количество отверстий, n, шт	4	8
Рабочая среда	вода по СанПиН 2.1.4.1074	
Рабочее давление P _р , МПа (кгс/см ²), не более	1,0 (10)	
Пробное давление P _{пр} , МПа (кгс/см ²), не более	1,5 (15)	
Максимальная температура рабочей среды, °С, не более	50	
Количество выпускных отверстий, шт.	2	
Диаметр выпускного отверстия, мм	5	
Присоединительные размеры фланца	по ГОСТ 12815	
Средний срок службы, лет, не менее	12	
Масса, кг, не более	65,5	

Вантуз с диаметром условного прохода 50 мм предназначен для автоматического удаления воздуха при его накоплении, а так же для его автоматического впуска при образовании вакуума в системах холодного водоснабжения при давлении от 0,1 МПа до 1,0 МПа (от 1 кгс/см² до 10 кгс/см²) в диапазоне температур от 5°С до 50°С.

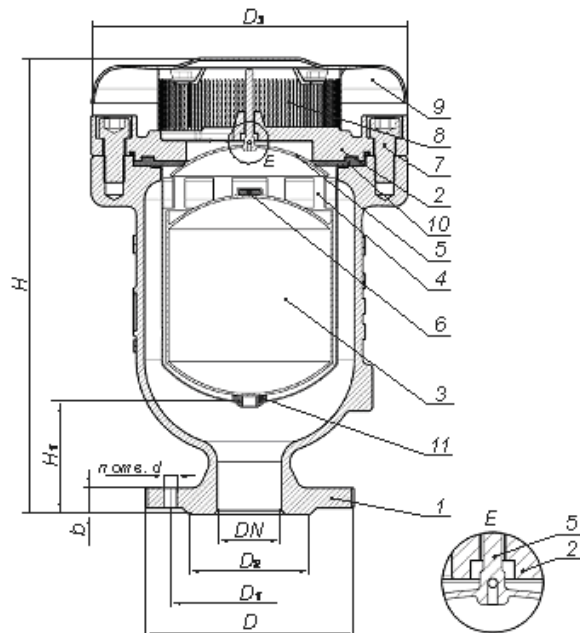
Технические характеристики

- Рабочее положение вантуза – вертикальное
- Условное давление, МПа (кгс/см²) – 1,0 (10,0)
- Рабочее давление, МПа (кгс/см²) – 0,02..1,0 (0,2..10,0)
- Пробное давление, МПа (кгс/см²) – 1,5 (15)
- Температура окружающего воздуха, °С до + 50°
- Полный срок службы не менее 12 лет
- Масса 10,3 кг

Материалы

Корпус и крышка: высокопрочный чугун марки ВЧ 45

Поплавок, обойма, сферическая заслонка: коррозионно-стойкая сталь



- | |
|--------------------------|
| 1. корпус; |
| 2. крышка с пазами; |
| 3. поплавок; |
| 4. обойма; |
| 5. сферическая заслонка; |
| 6. прокладка резиновая; |
| 7. болт; |
| 8. сетка алюминиевая; |
| 9. кожух защитный; |
| 10. кольцо резиновое; |
| 11. амортизатор; |

Вантуз ВК-50	
DN, мм	50
D, мм	165

D1,мм	125
H,мм	275
d,мм	19
n, шт	4
Рабочее давление Pp, МПа (кгс/см ²), не более	1,0 (10)
Пробное давление Pпр, МПа (кгс/см ²), не более	1,5 (15)
Максимальная температура рабочей среды, °С, не более	50
Масса, кг, не более	10,3

Вантуз с диаметром условного прохода 100 мм предназначен для автоматического удаления воздуха при его накоплении, а так же для его автоматического впуска при образовании вакуума в системах холодного водоснабжения при давлении 0,1 МПа до 1,0 МПа (от 1 кгс/см² до 10 кгс/см²) в диапазоне температур от 5° С до 50° С.

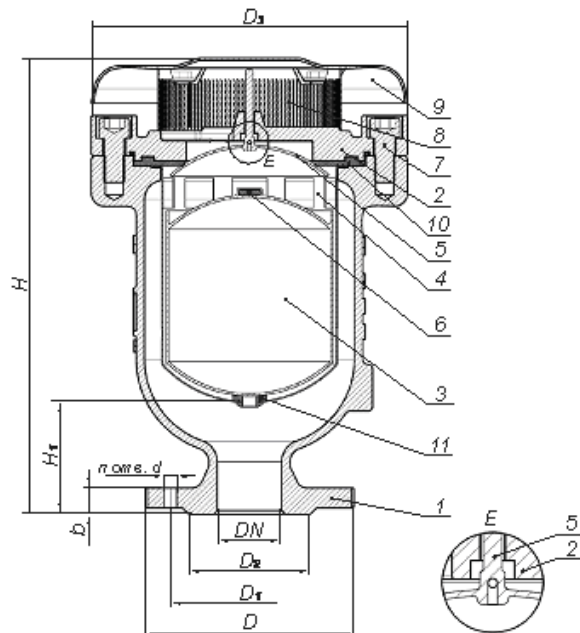
Технические характеристики

- Рабочее положение вантуза – вертикальное
- Условное давление, МПа (кгс/см²) – 1,0 (10,0)
- Рабочее давление, МПа (кгс/см²) – 0,02..1,0 (0,2..10,0)
- Пробное давление, МПа (кгс/см²) – 1,5 (15)
- Температура окружающего воздуха, °С до + 50°
- Полный срок службы не менее 12 лет
- Масса 23,3 кг

Материалы

Корпус и крышка: высокопрочный чугун марки ВЧ 45

Поплавок, обойма, сферическая заслонка: коррозионно-стойкая сталь



1. корпус;
2. крышка с пазами;
3. поплавок;
4. обойма;
5. сферическая заслонка;
6. прокладка резиновая;
7. болт;
8. сетка алюминиевая;
9. кожух защитный;
10. кольцо резиновое;
11. амортизатор;

Вантуз ВК-100	
DN, мм	100
D, мм	220

D1,мм	180
H,мм	395
n, шт	8
d,мм	19
Рабочее давление Pp, МПа (кгс/см ²), не более	1,0 (10)
Пробное давление Pпр, МПа (кгс/см ²), не более	1,5 (15)
Максимальная температура рабочей среды, °С, не более	50
Масса, кг, не более	23,3

По вопросам продаж и поддержки обращайтесь:

Архангельск +7 (8182) 45-71-35
Астрахань +7 (8512) 99-46-80
Барнаул +7 (3852) 37-96-76
Белгород +7 (4722) 20-58-80
Брянск +7 (4832) 32-17-25
Владивосток +7 (4232) 49-26-85
Волгоград +7 (8442) 45-94-42
Екатеринбург +7 (343) 302-14-75
Ижевск +7 (3412) 20-90-75
Казань +7 (843) 207-19-05
Калуга +7 (4842) 33-35-03

Кемерово +7 (3842) 21-56-70
Киров +7 (8332) 20-58-70
Краснодар +7 (861) 238-86-59
Красноярск +7 (391) 989-82-67
Курск +7 (4712) 23-80-45
Липецк +7 (4742) 20-01-75
Магнитогорск +7 (3519) 51-02-81
Москва +7 (499) 404-24-72
Мурманск +7 (8152) 65-52-70
Наб.Челны +7 (8552) 91-01-32
Ниж.Новгород +7 (831) 200-34-65

Новосибирск +7 (383) 235-95-48
Омск +7 (381) 299-16-70
Орел +7 (4862) 22-23-86
Оренбург +7 (3532) 48-64-35
Пенза +7 (8412) 23-52-98
Пермь +7 (342) 233-81-65
Ростов-на-Дону +7 (863) 309-14-65
Рязань +7 (4912) 77-61-95
Самара +7 (846) 219-28-25
Санкт-Петербург +7 (812) 660-57-09
Саратов +7 (845) 239-86-35

Сочи +7 (862) 279-22-65
Ставрополь +7 (8652) 57-76-63
Сургут +7 (3462) 77-96-35
Тверь +7 (4822) 39-50-56
Томск +7 (3822) 48-95-05
Тула +7 (4872) 44-05-30
Тюмень +7 (3452) 56-94-75
Ульяновск +7 (8422) 42-51-95
Уфа +7 (347) 258-82-65
Хабаровск +7 (421) 292-95-69
Челябинск +7 (351) 277-89-65
Ярославль +7 (4852) 67-02-35

**сайт: vodopribor.pro-solution.ru | эл. почта: vrd@pro-solution.ru
телефон: 8 800 511 88 70**