



## Гидранты пожарные подземные

## Технические характеристики

### По вопросам продаж и поддержки обращайтесь:

Архангельск +7 (8182) 45-71-35  
Астрахань +7 (8512) 99-46-80  
Барнаул +7 (3852) 37-96-76  
Белгород +7 (4722) 20-58-80  
Брянск +7 (4832) 32-17-25  
Владивосток +7 (4232) 49-26-85  
Волгоград +7 (8442) 45-94-42  
Екатеринбург +7 (343) 302-14-75  
Ижевск +7 (3412) 20-90-75  
Казань +7 (843) 207-19-05  
Калуга +7 (4842) 33-35-03

Кемерово +7 (3842) 21-56-70  
Киров +7 (8332) 20-58-70  
Краснодар +7 (861) 238-86-59  
Красноярск +7 (391) 989-82-67  
Курск +7 (4712) 23-80-45  
Липецк +7 (4742) 20-01-75  
Магнитогорск +7 (3519) 51-02-81  
Москва +7 (499) 404-24-72  
Мурманск +7 (8152) 65-52-70  
Наб.Челны +7 (8552) 91-01-32  
Ниж.Новгород +7 (831) 200-34-65

Новосибирск +7 (383) 235-95-48  
Омск +7 (381) 299-16-70  
Орел +7 (4862) 22-23-86  
Оренбург +7 (3532) 48-64-35  
Пенза +7 (8412) 23-52-98  
Пермь +7 (342) 233-81-65  
Ростов-на-Дону +7 (863) 309-14-65  
Рязань +7 (4912) 77-61-95  
Самара +7 (846) 219-28-25  
Санкт-Петербург +7 (812) 660-57-09  
Саратов +7 (845) 239-86-35

Сочи +7 (862) 279-22-65  
Ставрополь +7 (8652) 57-76-63  
Сургут +7 (3462) 77-96-35  
Тверь +7 (4822) 39-50-56  
Томск +7 (3822) 48-95-05  
Тула +7 (4872) 44-05-30  
Тюмень +7 (3452) 56-94-75  
Ульяновск +7 (8422) 42-51-95  
Уфа +7 (347) 258-82-65  
Хабаровск +7 (421) 292-95-69  
Челябинск +7 (351) 277-89-65  
Ярославль +7 (4852) 67-02-35

сайт: [vodopribor.pro-solution.ru](http://vodopribor.pro-solution.ru) | эл. почта: [vrd@pro-solution.ru](mailto:vrd@pro-solution.ru)  
телефон: 8 800 511 88 70

# Гидранты пожарные подземные

## Применение

Гидранты пожарные подземные предназначены для отбора воды на пожарные нужды, протекающей в системах холодного водоснабжения в диапазоне температур от +5 до +50°C и давления до 1,0 МПа (10кгс/см<sup>2</sup>).

## Конструктивные особенности

- Ствол гидранта модульного типа, позволяет регулировать высоту от 1250 до 3500 мм путем изменения количества и типа надставок.
- Штанга гидранта выполнена из коррозионно-стойкой стали.
- Покрытие гидранта внутреннее и наружное порошково-эпоксидное, которое обеспечивает антикоррозионную защиту изделия.
- Резьбовая часть ниппеля — бронза.
- Крепеж, применяемый при сборке гидранта, имеет антикоррозионную защиту, что увеличивает срок их службы при работе в агрессивных условиях.
- Резьбовая часть корпуса клапана — бронза.

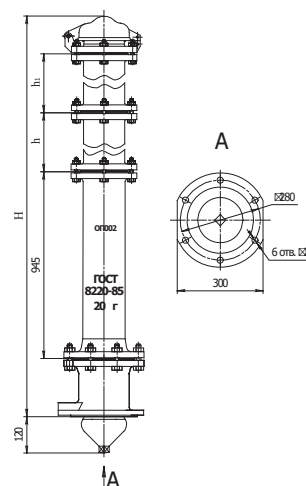
## Материал

Корпус, надставки и клапан: серый чугун СЧ18.

Штанга, шпindel: устойчивая к коррозии сталь.

Прокладки: резина, имеющая разрешение на контакт с водой.

Эпоксидно-порошковое покрытие.



Наименование параметра	Высота, Н, мм									
	1250	1500	1750	2000	2250	2500	2750	3000	3250	3500
Высота первой проставки, h, мм	-	250	500	750	1000	1000	1000	1000	1000	1000
Высота первой проставки, h <sub>1</sub> , мм	-	-	-	-	-	250	500	750	1000	1000
Наименование параметра	Значение									
Рабочее давление P <sub>p</sub> , МПа (кгс/см <sup>2</sup> ), не более	1(10)									
Высота гидранта Н, мм (с интервалом, через 250 мм)	1250-3500									
Масса гидранта (при высоте 1250 мм), кг, не более (с увеличением массы на каждые 250 мм высоты не более 10 кг)	105									
Ход клапана, мм	24-30									
Число оборотов штанги до полного открытия клапана	12-15									
Гидравлическое сопротивление в гидранте при Н=1250 мм, с <sup>2</sup> м <sup>-5</sup> , не более	1,25×103									
Изменение гидравлического сопротивления на каждые 250 мм высоты, с <sup>2</sup> м <sup>-5</sup> , не более	0,05×103									
Полный срок службы гидранта, лет, не менее	18									



### По вопросам продаж и поддержки обращайтесь:

Архангельск +7 (8182) 45-71-35  
Астрахань +7 (8512) 99-46-80  
Барнаул +7 (3852) 37-96-76  
Белгород +7 (4722) 20-58-80  
Брянск +7 (4832) 32-17-25  
Владивосток +7 (4232) 49-26-85  
Волгоград +7 (8442) 45-94-42  
Екатеринбург +7 (343) 302-14-75  
Ижевск +7 (3412) 20-90-75  
Казань +7 (843) 207-19-05  
Калуга +7 (4842) 33-35-03

Кемерово +7 (3842) 21-56-70  
Киров +7 (8332) 20-58-70  
Краснодар +7 (861) 238-86-59  
Красноярск +7 (391) 989-82-67  
Курск +7 (4712) 23-80-45  
Липецк +7 (4742) 20-01-75  
Магнитогорск +7 (3519) 51-02-81  
Москва +7 (499) 404-24-72  
Мурманск +7 (8152) 65-52-70  
Наб.Челны +7 (8552) 91-01-32  
Ниж.Новгород +7 (831) 200-34-65

Новосибирск +7 (383) 235-95-48  
Омск +7 (381) 299-16-70  
Орел +7 (4862) 22-23-86  
Оренбург +7 (3532) 48-64-35  
Пенза +7 (8412) 23-52-98  
Пермь +7 (342) 233-81-65  
Ростов-на-Дону +7 (863) 309-14-65  
Рязань +7 (4912) 77-61-95  
Самара +7 (846) 219-28-25  
Санкт-Петербург +7 (812) 660-57-09  
Саратов +7 (845) 239-86-35

Сочи +7 (862) 279-22-65  
Ставрополь +7 (8652) 57-76-63  
Сургут +7 (3462) 77-96-35  
Тверь +7 (4822) 39-50-56  
Томск +7 (3822) 48-95-05  
Тула +7 (4872) 44-05-30  
Тюмень +7 (3452) 56-94-75  
Ульяновск +7 (8422) 42-51-95  
Уфа +7 (347) 258-82-65  
Хабаровск +7 (421) 292-95-69  
Челябинск +7 (351) 277-89-65  
Ярославль +7 (4852) 67-02-35

сайт: [vodopribor.pro-solution.ru](http://vodopribor.pro-solution.ru) | эл. почта: [vrd@pro-solution.ru](mailto:vrd@pro-solution.ru)  
телефон: 8 800 511 88 70