



## Элементы трубопроводов

### Технические характеристики

#### По вопросам продаж и поддержки обращайтесь:

Архангельск +7 (8182) 45-71-35  
Астрахань +7 (8512) 99-46-80  
Барнаул +7 (3852) 37-96-76  
Белгород +7 (4722) 20-58-80  
Брянск +7 (4832) 32-17-25  
Владивосток +7 (4232) 49-26-85  
Волгоград +7 (8442) 45-94-42  
Екатеринбург +7 (343) 302-14-75  
Ижевск +7 (3412) 20-90-75  
Казань +7 (843) 207-19-05  
Калуга +7 (4842) 33-35-03

Кемерово +7 (3842) 21-56-70  
Киров +7 (8332) 20-58-70  
Краснодар +7 (861) 238-86-59  
Красноярск +7 (391) 989-82-67  
Курск +7 (4712) 23-80-45  
Липецк +7 (4742) 20-01-75  
Магнитогорск +7 (3519) 51-02-81  
Москва +7 (499) 404-24-72  
Мурманск +7 (8152) 65-52-70  
Наб.Челны +7 (8552) 91-01-32  
Ниж.Новгород +7 (831) 200-34-65

Новосибирск +7 (383) 235-95-48  
Омск +7 (381) 299-16-70  
Орел +7 (4862) 22-23-86  
Оренбург +7 (3532) 48-64-35  
Пенза +7 (8412) 23-52-98  
Пермь +7 (342) 233-81-65  
Ростов-на-Дону +7 (863) 309-14-65  
Рязань +7 (4912) 77-61-95  
Самара +7 (846) 219-28-25  
Санкт-Петербург +7 (812) 660-57-09  
Саратов +7 (845) 239-86-35

Сочи +7 (862) 279-22-65  
Ставрополь +7 (8652) 57-76-63  
Сургут +7 (3462) 77-96-35  
Тверь +7 (4822) 39-50-56  
Томск +7 (3822) 48-95-05  
Тула +7 (4872) 44-05-30  
Тюмень +7 (3452) 56-94-75  
Ульяновск +7 (8422) 42-51-95  
Уфа +7 (347) 258-82-65  
Хабаровск +7 (421) 292-95-69  
Челябинск +7 (351) 277-89-65  
Ярославль +7 (4852) 67-02-35

сайт: [vodopribor.pro-solution.ru](http://vodopribor.pro-solution.ru) | эл. почта: [vrd@pro-solution.ru](mailto:vrd@pro-solution.ru)  
телефон: 8 800 511 88 70

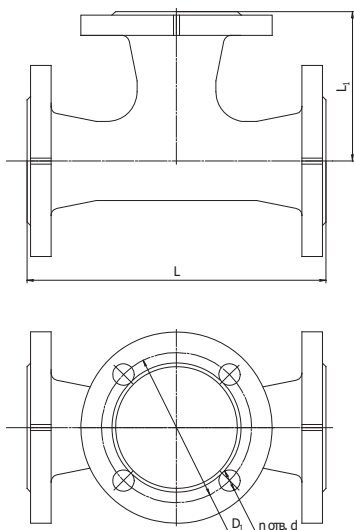
# Тройник фланцевый чугунный

## Применение

Тройники фланцевые чугунные – элементы трубопровода, предназначенные для соединения чугунных и стальных труб в системах холодного водоснабжения при температуре от +5 до +50°C и давлении до 1,6 МПа (10 кгс/см<sup>2</sup>).

## Материалы

Корпус: чугун марки не ниже СЧ20  
Цинковое покрытие Ц 20 (по заказу).



Наименование параметра	Номинальный диаметр ствола и отростка, мм			
	50	80	100	150
Строительная длина, L, мм	250	300	400	500
Строительная высота, L <sub>1</sub> , мм	125	150	200	250
Диаметр по присоединительным отверстиям, D <sub>1</sub> , мм	66	98	118	170
Внешний диаметр тройника, мм	66	98	118	170
Толщина стенки, мм	9	10	10	11
Диаметр отверстий, n, мм	18	18	18	22
Количество отверстий, d, шт	4	8	8	8

# Переход фланцевый чугунный

## Применение

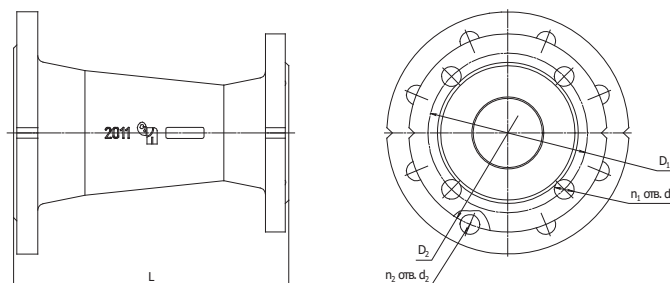
Переходы фланцевые чугунные – элементы трубопровода, предназначенные для соединения чугунных и стальных труб в системах холодного водоснабжения при температуре от +5 до +50°C и давлении до 1,6 МПа (10 кгс/см<sup>2</sup>).

## Материал

Корпус: чугун марки не ниже СЧ 20.  
Цинковое покрытие Ц 20 (по заказу).

Завод «Водоприбор» производит переходы разных диаметров.

Габаритные параметры некоторых переходов представлены в таблице.



Наименование параметра	Номинальные диаметры, мм				
	100/80	300/250	400/350	500/450	800/700
Строительная длина, L, мм	200	250	250	250	350
Диаметры по присоединительным отверстиям, D <sub>2</sub> , D <sub>1</sub> , мм	180/160	400/350	515/460	620/565	950/840
Диаметр отверстий, d, мм	18	22	26/22	26	34/31
Количество отверстий, n, шт	8	12	16	20	24

# Колено фланцевое чугунное

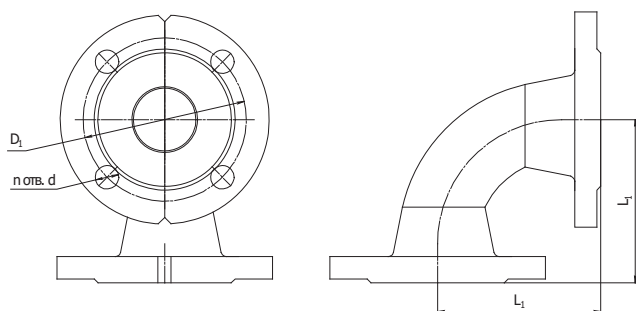


## Применение

Колена фланцевые чугунные – элементы трубопровода, предназначенные для соединения чугунных и стальных труб в системах холодного водоснабжения при температуре от +5 до +50°C и давлении до 1,6 МПа (10 кгс/см<sup>2</sup>).

## Материалы

Корпус: чугун марки не ниже СЧ 20.  
Цинковое покрытие Ц 20 (по заказу).



Наименование параметра	Номинальный диаметр, мм				
	50	80	100	150	200
Толщина стенки, мм	10	10	10	11	13
Внешний диаметр колена, мм	66	98	118	170	222
Строительная длина, L <sub>1</sub> , мм	125	150	200	250	300
Диаметр по присоединительным отверстиям, D <sub>1</sub> , мм	125	160	180	240	295
Диаметр отверстия, d, мм	18	18	18	22	22
Количество отверстий, n, шт	4	8	8	8	8



### **По вопросам продаж и поддержки обращайтесь:**

Архангельск +7 (8182) 45-71-35  
Астрахань +7 (8512) 99-46-80  
Барнаул +7 (3852) 37-96-76  
Белгород +7 (4722) 20-58-80  
Брянск +7 (4832) 32-17-25  
Владивосток +7 (4232) 49-26-85  
Волгоград +7 (8442) 45-94-42  
Екатеринбург +7 (343) 302-14-75  
Ижевск +7 (3412) 20-90-75  
Казань +7 (843) 207-19-05  
Калуга +7 (4842) 33-35-03

Кемерово +7 (3842) 21-56-70  
Киров +7 (8332) 20-58-70  
Краснодар +7 (861) 238-86-59  
Красноярск +7 (391) 989-82-67  
Курск +7 (4712) 23-80-45  
Липецк +7 (4742) 20-01-75  
Магнитогорск +7 (3519) 51-02-81  
Москва +7 (499) 404-24-72  
Мурманск +7 (8152) 65-52-70  
Наб.Челны +7 (8552) 91-01-32  
Ниж.Новгород +7 (831) 200-34-65

Новосибирск +7 (383) 235-95-48  
Омск +7 (381) 299-16-70  
Орел +7 (4862) 22-23-86  
Оренбург +7 (3532) 48-64-35  
Пенза +7 (8412) 23-52-98  
Пермь +7 (342) 233-81-65  
Ростов-на-Дону +7 (863) 309-14-65  
Рязань +7 (4912) 77-61-95  
Самара +7 (846) 219-28-25  
Санкт-Петербург +7 (812) 660-57-09  
Саратов +7 (845) 239-86-35

Сочи +7 (862) 279-22-65  
Ставрополь +7 (8652) 57-76-63  
Сургут +7 (3462) 77-96-35  
Тверь +7 (4822) 39-50-56  
Томск +7 (3822) 48-95-05  
Тула +7 (4872) 44-05-30  
Тюмень +7 (3452) 56-94-75  
Ульяновск +7 (8422) 42-51-95  
Уфа +7 (347) 258-82-65  
Хабаровск +7 (421) 292-95-69  
Челябинск +7 (351) 277-89-65  
Ярославль +7 (4852) 67-02-35

**сайт: [vodopribor.pro-solution.ru](http://vodopribor.pro-solution.ru) | эл. почта: [vrd@pro-solution.ru](mailto:vrd@pro-solution.ru)  
телефон: 8 800 511 88 70**