



## Дисковые поворотные затворы

## Технические характеристики

### По вопросам продаж и поддержки обращайтесь:

Архангельск +7 (8182) 45-71-35  
Астрахань +7 (8512) 99-46-80  
Барнаул +7 (3852) 37-96-76  
Белгород +7 (4722) 20-58-80  
Брянск +7 (4832) 32-17-25  
Владивосток +7 (4232) 49-26-85  
Волгоград +7 (8442) 45-94-42  
Екатеринбург +7 (343) 302-14-75  
Ижевск +7 (3412) 20-90-75  
Казань +7 (843) 207-19-05  
Калуга +7 (4842) 33-35-03

Кемерово +7 (3842) 21-56-70  
Киров +7 (8332) 20-58-70  
Краснодар +7 (861) 238-86-59  
Красноярск +7 (391) 989-82-67  
Курск +7 (4712) 23-80-45  
Липецк +7 (4742) 20-01-75  
Магнитогорск +7 (3519) 51-02-81  
Москва +7 (499) 404-24-72  
Мурманск +7 (8152) 65-52-70  
Наб.Челны +7 (8552) 91-01-32  
Ниж.Новгород +7 (831) 200-34-65

Новосибирск +7 (383) 235-95-48  
Омск +7 (381) 299-16-70  
Орел +7 (4862) 22-23-86  
Оренбург +7 (3532) 48-64-35  
Пенза +7 (8412) 23-52-98  
Пермь +7 (342) 233-81-65  
Ростов-на-Дону +7 (863) 309-14-65  
Рязань +7 (4912) 77-61-95  
Самара +7 (846) 219-28-25  
Санкт-Петербург +7 (812) 660-57-09  
Саратов +7 (845) 239-86-35

Сочи +7 (862) 279-22-65  
Ставрополь +7 (8652) 57-76-63  
Сургут +7 (3462) 77-96-35  
Тверь +7 (4822) 39-50-56  
Томск +7 (3822) 48-95-05  
Тула +7 (4872) 44-05-30  
Тюмень +7 (3452) 56-94-75  
Ульяновск +7 (8422) 42-51-95  
Уфа +7 (347) 258-82-65  
Хабаровск +7 (421) 292-95-69  
Челябинск +7 (351) 277-89-65  
Ярославль +7 (4852) 67-02-35

сайт: [vodopribor.pro-solution.ru](http://vodopribor.pro-solution.ru) | эл. почта: [vrd@pro-solution.ru](mailto:vrd@pro-solution.ru)  
телефон: 8 800 511 88 70

# Затворы дисковые стяжные ЗДС

## Применение

Затворы дисковые стяжные ЗДС (в дальнейшем – затворы) предназначены для полного перекрытия и регулирования объема питьевой воды по СанПиН 2.1.4.1074, сетевой воды по СНиП 2.04.07, протекающих в системах холодного и горячего водоснабжения, и других неагрессивных жидкостей при давлении до 1,0 МПа (10 кгс/см<sup>2</sup>), 1,6 МПа (16 кгс/см<sup>2</sup>) и диапазоне температур от +5 до +90°С.

По устойчивости к воздействию температуры и влажности окружающего воздуха затворы соответствуют климатическому исполнению УХЛ категории размещения 3 ГОСТ 15150.

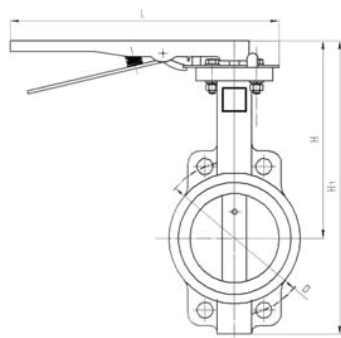
## Материалы

Корпус: чугун.

Диск: нержавеющая сталь.

Шток: нержавеющая сталь.

Седло: EPDM.



Наименование параметра	Номинальный диаметр, мм									
	40	50	65	80	100	125	150	200	250	300
Строительная длина, L, мм	310							434,2		
Высота, H <sub>1</sub> , мм	252	273	296	308	360	372	397	475	535	619
Строительная высота H, мм	182	193	207	213	240	245	258	300	332	377
Диаметр по присоединительным отверстиям, D <sub>1</sub> , мм	110	125	145	160	180	210	240	295	350	400
Герметичность затвора	Класс А ГОСТ 9544 ( протечки не допускаются)									
Номинальное (условное) давление, МПа (кгс/см <sup>2</sup> )	1,0 (10) и 1,6 (16)									
Рабочее давление МПа(кгс/см <sup>2</sup> )	1,0 (10) и 1,6 (16)									
Пробное давление, МПа(кгс/см <sup>2</sup> )	1,5 (15) и 2,4 (24)									
Температура рабочей среды, С°	От 5 до 90, от 5 до 150 для ЗДСРГ									
Температура окружающего воздуха, С°	От минус 15 до плюс 50									
Присоединение к трубопроводу	Межфланцевое									
Рабочее положение затвора	Любое, кроме механизмом управления вниз									
Направление подачи рабочей среды	Двустороннее									



### По вопросам продаж и поддержки обращайтесь:

Архангельск +7 (8182) 45-71-35  
Астрахань +7 (8512) 99-46-80  
Барнаул +7 (3852) 37-96-76  
Белгород +7 (4722) 20-58-80  
Брянск +7 (4832) 32-17-25  
Владивосток +7 (4232) 49-26-85  
Волгоград +7 (8442) 45-94-42  
Екатеринбург +7 (343) 302-14-75  
Ижевск +7 (3412) 20-90-75  
Казань +7 (843) 207-19-05  
Калуга +7 (4842) 33-35-03

Кемерово +7 (3842) 21-56-70  
Киров +7 (8332) 20-58-70  
Краснодар +7 (861) 238-86-59  
Красноярск +7 (391) 989-82-67  
Курск +7 (4712) 23-80-45  
Липецк +7 (4742) 20-01-75  
Магнитогорск +7 (3519) 51-02-81  
Москва +7 (499) 404-24-72  
Мурманск +7 (8152) 65-52-70  
Наб.Челны +7 (8552) 91-01-32  
Ниж.Новгород +7 (831) 200-34-65

Новосибирск +7 (383) 235-95-48  
Омск +7 (381) 299-16-70  
Орел +7 (4862) 22-23-86  
Оренбург +7 (3532) 48-64-35  
Пенза +7 (8412) 23-52-98  
Пермь +7 (342) 233-81-65  
Ростов-на-Дону +7 (863) 309-14-65  
Рязань +7 (4912) 77-61-95  
Самара +7 (846) 219-28-25  
Санкт-Петербург +7 (812) 660-57-09  
Саратов +7 (845) 239-86-35

Сочи +7 (862) 279-22-65  
Ставрополь +7 (8652) 57-76-63  
Сургут +7 (3462) 77-96-35  
Тверь +7 (4822) 39-50-56  
Томск +7 (3822) 48-95-05  
Тула +7 (4872) 44-05-30  
Тюмень +7 (3452) 56-94-75  
Ульяновск +7 (8422) 42-51-95  
Уфа +7 (347) 258-82-65  
Хабаровск +7 (421) 292-95-69  
Челябинск +7 (351) 277-89-65  
Ярославль +7 (4852) 67-02-35

**сайт: [vodopribor.pro-solution.ru](http://vodopribor.pro-solution.ru) | эл. почта: [vrd@pro-solution.ru](mailto:vrd@pro-solution.ru)  
телефон: 8 800 511 88 70**