



# КАТАЛОГ ПРОДУКЦИИ

## По вопросам продаж и поддержки обращайтесь:

Архангельск +7 (8182) 45-71-35  
Астрахань +7 (8512) 99-46-80  
Барнаул +7 (3852) 37-96-76  
Белгород +7 (4722) 20-58-80  
Брянск +7 (4832) 32-17-25  
Владивосток +7 (4232) 49-26-85  
Волгоград +7 (8442) 45-94-42  
Екатеринбург +7 (343) 302-14-75  
Ижевск +7 (3412) 20-90-75  
Казань +7 (843) 207-19-05  
Калуга +7 (4842) 33-35-03

Кемерово +7 (3842) 21-56-70  
Киров +7 (8332) 20-58-70  
Краснодар +7 (861) 238-86-59  
Красноярск +7 (391) 989-82-67  
Курск +7 (4712) 23-80-45  
Липецк +7 (4742) 20-01-75  
Магнитогорск +7 (3519) 51-02-81  
Москва +7 (499) 404-24-72  
Мурманск +7 (8152) 65-52-70  
Наб.Челны +7 (8552) 91-01-32  
Ниж.Новгород +7 (831) 200-34-65

Новосибирск +7 (383) 235-95-48  
Омск +7 (381) 299-16-70  
Орел +7 (4862) 22-23-86  
Оренбург +7 (3532) 48-64-35  
Пенза +7 (8412) 23-52-98  
Пермь +7 (342) 233-81-65  
Ростов-на-Дону +7 (863) 309-14-65  
Рязань +7 (4912) 77-61-95  
Самара +7 (846) 219-28-25  
Санкт-Петербург +7 (812) 660-57-09  
Саратов +7 (845) 239-86-35

Сочи +7 (862) 279-22-65  
Ставрополь +7 (8652) 57-76-63  
Сургут +7 (3462) 77-96-35  
Тверь +7 (4822) 39-50-56  
Томск +7 (3822) 48-95-05  
Тула +7 (4872) 44-05-30  
Тюмень +7 (3452) 56-94-75  
Ульяновск +7 (8422) 42-51-95  
Уфа +7 (347) 258-82-65  
Хабаровск +7 (421) 292-95-69  
Челябинск +7 (351) 277-89-65  
Ярославль +7 (4852) 67-02-35

# Каталог продукции



Приборы учёта  
воды и тепла  
(стр. 3)



Фильтры  
(стр. 13)



Задвижки  
(стр. 17)



Затворы  
(стр. 24)



Пожарные  
гидранты  
(стр. 27)



Соединительные части  
арматуры  
(стр. 29)



Водомерные узлы  
(стр. 36)



Вантузы  
(стр. 39)



Люки  
(стр. 42)

# Приборы учёта воды и тепла



Приборы учета воды предназначены для измерения объемов питьевой воды, протекающей в системах холодного и горячего водоснабжения, подающих и обратных трубопроводах закрытых и открытых систем теплоснабжения. Приборы учета тепла (теплосчетчики) предназначены для измерения и регистрации тепловых параметров открытых и закрытых систем теплоснабжения.

Отличительной особенностью приборов учета воды и тепла производства «Завод «Водоприбор» являются высокая точность, надежность и износостойкость конструкции.



СХ/СГ-15  
«Водомеръ»



СКБ



ВМХм



ВМГ



ВХ/ВХС



ВВ



КВМ



ИРВИКОН СВ-200



ИРВИКОН ТС-200

# Счетчики холодной и горячей воды «Водомеръ»

## Применение

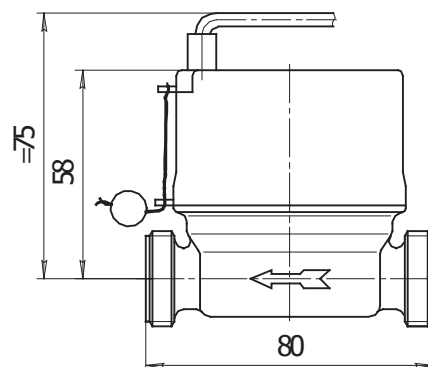
Счетчики холодной воды СХ-15 и горячей воды СГ-15 предназначены для измерения и учета объема воды по СанПиН 2.1.4.1074, протекающей в системах водоснабжения при давлении до 1,0 МПа (10кгс/см<sup>2</sup>) и диапазоне температур от + 5°С до + 30°С (холодная вода) и от + 30°С до + 90°С (горячая вода).

## Конструктивные особенности

- Метрологический класс «В» при горизонтальной установке счетчика индикаторным устройством вверх, метрологический класс «А» при любом другом положении.
- Изготовлен из коррозионно-стойких материалов (корпус латунный, детали пластмассовые).
- Погрешность измерения холодной и горячей воды  $\pm 2\%$  от  $Q_{\max}$  до  $Q_t$  и  $\pm 5\%$  от  $Q_t$  до  $Q_{\min}$ .
- Широкий диапазон изменений.
- Антимагнитная защита.
- Возможность дистанционной передачи данных с помощью установленного герконового датчика.
- Износостойкие опорные узлы (корундовые подшипники, твердосплавные оси).
- Вращающееся индикаторное устройство.
- Межповерочный интервал (периодичность поверки) счетчиков СХ-15 — 6 лет, СГ-15 — 4 года.
- Гарантийный срок эксплуатации счетчиков СХ-15 — 5 лет, СГ-15 — 3 года.

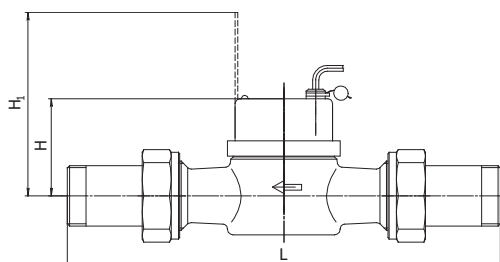


**НОВИНКА!**



Наименование параметра	Значение параметра	
Диаметр условного прохода, Ду, мм	15	
Метрологический класс	A	B
Наибольший расход, $Q_{\max}$ , м <sup>3</sup> /ч	3,0	
Номинальный расход, $Q_n$ , м <sup>3</sup> /ч	1,5	
Переходный расход, $Q_t$ , м <sup>3</sup> /ч	0,1	
Наименьший расход, $Q_{\min}$ , м <sup>3</sup> /ч	0,06	0,025
Порог чувствительности, м <sup>3</sup> /ч, не более	0,025	0,012
Емкость индикаторного устройства, м <sup>3</sup>	9999,9999	
Наим. цена деления индикаторного устройства, м <sup>3</sup>	0,00002	
Гидравлическое сопротивление, S, м/( м <sup>3</sup> /ч) <sup>2</sup>	0,89	
Масса счетчика (нетто) в упаковке с комплектом монтажных частей и импульсным датчиком, кг, не более	(0,340) 0,600	
Срок службы счетчика, лет, не менее	12	

# Счетчики воды крыльчатые СКБ



## Применение

Счетчики крыльчатые холодной и горячей воды с диаметрами условного прохода 20, 25, 32 и 40 мм, предназначены для измерения объема питьевой воды по СанПиН 2.1.4.1074, протекающей в системах холодного (от +5 до +50°C) и горячего (от +5 до +90°C) водоснабжения при давлении до 1,6 МПа (16 кгс/см<sup>2</sup>).

## Конструктивные особенности

Гарантийный срок эксплуатации счетчика, установленного в системах холодного водоснабжения — 6 лет; горячего водоснабжения — 4 года.

Антивандальное исполнение и защита от воздействия внешних магнитных полей.

Возможность установки на вертикальном, наклонном и горизонтальном трубопроводе.

Счетчики идеально встраиваются в систему автоматизированного контроля.

Счетчики поставляются с комплектом монтажных частей (штуцера, накидные гайки, прокладки).

Средняя наработка на отказ не менее 100 000 час.

Полный срок службы — 12 лет.

По заказу потребителя счетчики могут дополнительно комплектоваться датчиком для дистанционной передачи низкочастотных импульсов с передаточным коэффициентом 10 литров и в составе водомерной вставки с фильтром ФММ.

Межповерочный интервал (периодичность проверки): при эксплуатации на холодной воде — 6 лет; при эксплуатации на горячей воде — 4 года.

## Материалы

Корпус: латунь.

Элементы: полифениленоксид марки Noril 731-S.

Наименование параметра	Значение параметра							
	20		25		32		40	
Диаметр условного прохода, $D_r$ , мм								
Метрологический класс	A	B	A	B	A	B	A	B
Наибольший расход, $Q_{max}$ , м <sup>3</sup> /ч	5		7		12		20	
Номинальный расход, $Q_n$ , м <sup>3</sup> /ч	2,5		3,5		6		10	
Переходный расход, $Q_p$ , м <sup>3</sup> /ч	0,25	0,2	0,35	0,14	0,6	0,24	1	0,4
Наименьший расход, $Q_{min}$ , м <sup>3</sup> /ч	0,1	0,05	0,14	0,07	0,24	0,12	0,4	0,2
Порог чувствительности, не более, м <sup>3</sup> /ч	0,05	0,025	0,07	0,035	0,12	0,06	0,2	0,1
Емкость индикаторного устройства, м <sup>3</sup>	99999							
Наименьшая цена деления индикаторного устройства, м <sup>3</sup>	0,00005							
Гидравлическое сопротивление, $S$ , м/(м <sup>3</sup> /ч) <sup>2</sup>	0,3872		0,092		0,069		0,021	
Масса, не более, кг	0,8		1,6		1,7		2,7	
Монтажная длина, $L$ , мм	225		260		300		190	
Строительная высота, $H$ , мм	71		82		82		88	
Строительная высота при открытой крышке, $H_1$ , мм	101		112		112		118	



# Турбинные счетчики воды ВМХм

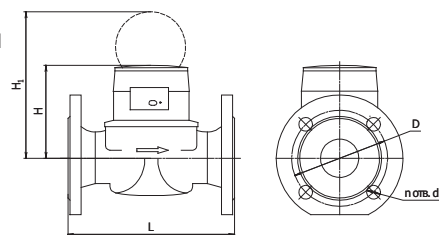
## Применение

Счетчики холодной воды турбинные ВМХм с диаметрами условного прохода: 50, 65, 80, 100, 150 и 200 мм, предназначены для измерения объемов питьевой воды по СанПиН 2.1.4.1074 и сетевой воды по СНиП 2.04.07, протекающих в системах холодного водоснабжения, подающих и обратных трубопроводах закрытых и открытых систем теплоснабжения при давлении до 1,6 МПа (16 кгс/см<sup>2</sup>) и диапазоне температур от +5 до +50°С.



## Конструктивные особенности

- Гарантийный срок эксплуатации — 6 лет.
- Счетчики защищены от гидравлических ударов.
- Широкий диапазон измеряемых расходов от  $Q_{\min}$  до  $Q_{\max}$ .
- Низкие потери напора.
- Счетчики могут снабжаться датчиками для дистанционной (телемеханической) передачи высокочастотных (оптоэлектронный съем сигнала) и низкочастотных («герконовый» съем сигнала) импульсов с коэффициентом передачи импульсов (ценой импульса) от 0,001 до 10 м<sup>3</sup>.
- Допускается эксплуатация в затопливаемых помещениях.



## Материалы

Корпус: СЧ 20. Элементы: полифениленоксид марки Ryton R-4.

## Защита от коррозии

Краска эпоксидно-порошковая ЭК-201, синяя.

Наименование основных технических характеристик	Условный диаметр Ду, мм					
	50	65	80	100	150	200
Метрологический класс	В					
Для счетчиков холодной воды в диапазоне температур от +5 до +50°С (тип ВМХм)						
Наименьший расход, $Q_{\min}$ , м <sup>3</sup> /ч	0,45	0,75	1,2	1,8	4,5	7,5
Переходный расход, $Q_{tr}$ , м <sup>3</sup> /ч	3	5	8	12	30	50
Номинальный расход, $Q_n$ , м <sup>3</sup> /ч	15	25	40	60	150	250
Наибольший расход, $Q_{\max}$ , м <sup>3</sup> /ч	30	50	80	120	300	500
Порог чувствительности, м <sup>3</sup> /ч	0,2	0,35	0,6	0,9	2,2	3
Гидравлическое сопротивление, $S$ , м/(м <sup>3</sup> /ч) <sup>2</sup>	$8,2 \cdot 10^{-4}$	$7,0 \cdot 10^{-4}$	$1,1 \cdot 10^{-4}$	$8,3 \cdot 10^{-5}$	$1,6 \cdot 10^{-5}$	$3,3 \cdot 10^{-6}$
Емкость индикаторного устройства, м <sup>3</sup>	999999			9999999		
Наименьшая цена деления, м <sup>3</sup>	0,0005			0,005		
Положение индикаторного устройства	Вверх или в сторону					
Строительная длина, L, мм	200	200	225	250	300	350
Строительная высота, H, мм	125	125	150	155	175	215
Строительная высота при открытой крышке, H <sub>1</sub> , мм	210	215	235	235	235	295
Диаметр по присоединительным отверстиям, D, мм	125	145	160	180	240	295
Количество отверстий, n, шт	4	4	8	8	8	12
Диаметр отверстий, d, мм	18	18	18	18	18	22
Масса, кг, не более	8	10	13,5	17,5	33	56
Присоединение к трубопроводу фланцевое по ГОСТ 12815						
Трубопровод	горизонтальный, вертикальный или наклонный					

# Турбинные счетчики воды ВМГ

## Применение

Счетчики холодной воды турбинные горячей воды ВМГ с диаметрами условного прохода: 50, 65, 80, 100, 150 и 200 мм, предназначены для измерения объемов питьевой воды по СанПиН 2.1.4.1074 и сетевой воды по СНиП 2.04.07, протекающих в системах горячего водоснабжения, подающих и обратных трубопроводах закрытых и открытых систем теплоснабжения при давлении до 1,6 МПа (16 кгс/см<sup>2</sup>) и диапазоне температур от +5 до +150°С.

## Конструктивные особенности

Гарантийный срок эксплуатации — 4 года.

Счетчики защищены от гидравлических ударов.

Широкий диапазон измеряемых расходов от  $Q_{\min}$  до  $Q_{\max}$ .

Низкие потери напора.

Счетчики могут снабжаться датчиками для дистанционной (телемеханической) передачи высокочастотных (оптоэлектронный съём сигнала) и низкочастотных («герконовый» съём сигнала) импульсов с коэффициентом передачи импульсов (ценой импульса) от 0,001 до 10 м<sup>3</sup>.

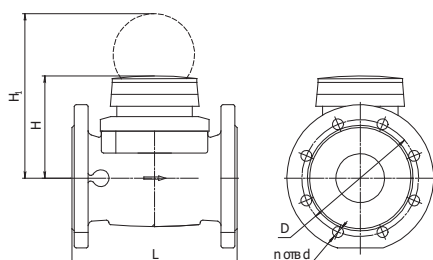
Допускается эксплуатация в затопляемых помещениях.

## Материалы

Корпус: СЧ 20. Элементы: полифениленоксид марки Ryton R-4.

## Защита от коррозии

Краска эпоксидно-порошковая ЭК-801, красная.



Наименование основных технических характеристик	Условный диаметр Ду, мм					
	50	65	80	100	150	200
Метрологический класс	В					
Для счетчиков горячей воды в диапазоне температур от +5 до +150°С (тип ВМГ)						
Наименьший расход, $Q_{\min}$ , м <sup>3</sup> /ч	0,6	1	1,4	2	4,5	8
Переходный расход, $Q_t$ , м <sup>3</sup> /ч	1,8	2	3,2	4,8	12	20
Номинальный расход, $Q_n$ , м <sup>3</sup> /ч	15	25	45	70	150	250
Наибольший расход, $Q_{\max}$ , м <sup>3</sup> /ч	60	90	140	200	500	500
Порог чувствительности, м <sup>3</sup> /ч	0,25	0,3	0,35	0,6	1,7	2
Гидравлическое сопротивление, $S$ , м/(м <sup>3</sup> /ч) <sup>2</sup>	$8,2 \cdot 10^{-4}$	$7,0 \cdot 10^{-4}$	$1,1 \cdot 10^{-4}$	$8,3 \cdot 10^{-5}$	$1,6 \cdot 10^{-5}$	$3,3 \cdot 10^{-6}$
Емкость индикаторного устройства, м <sup>3</sup>	999999			9999999		
Наименьшая цена деления, м <sup>3</sup>	0,0005			0,005		
Положение индикаторного устройства	Вверх или в сторону					
Строительная длина, L, мм	200	200	225	250	300	350
Строительная высота, H, мм	120	120	150	155	177	206
Строительная высота при открытой крышке, $H_1$ , мм	200	210	250	260	320	370
Диаметр по присоединительным отверстиям, D, мм	165	180	200	220	280	335
Количество отверстий, n, шт	4	4	4	8	8	12
Диаметр отверстий, d, мм	18	18	18	18	18	22
Масса, кг, не более	8,5	12	15	19	36	51
Присоединение к трубопроводу фланцевое по ГОСТ 12815						
Трубопровод	горизонтальный, вертикальный или наклонный					

# Турбинные счетчики воды ВХ и ВХС

## Применение

Счетчики холодной воды турбинные ВХ с диаметрами условного прохода: 40, 50, 65, 80, 100 и 150 мм, предназначены для измерения объемов питьевой воды по СанПиН 2.1.4.1074, протекающих в системах холодного водоснабжения при давлении до 1,6 МПа (16 кгс/см<sup>2</sup>) и диапазоне температур от +5 до +50°С.

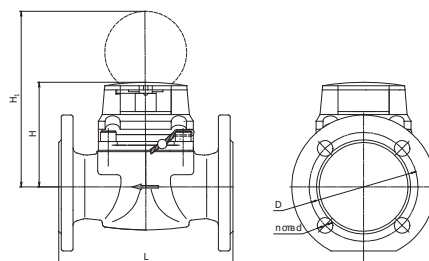
## Конструктивные особенности

### Счетчики холодной воды ВХ:

- Широкий диапазон измерений.
- Горизонтальный, вертикальный и наклонный монтаж.
- Для дистанционной (телемеханической) передачи показаний счетчики могут дополнительно комплектоваться низкочастотным (магнитоуправляемый герметизированный контакт), высокочастотным (оптоэлектронный съем сигнала) и индукционным датчиками импульсов.
- Полный срок службы — не менее 12 лет.
- Межповерочный интервал — 6 лет.

## Материалы

Корпус: СЧ 20. Элементы: полифениленоксид марки 731-S.



Наименование параметра	Счетчик ВХ						Счетчик ВХС					
	40	50	65	80	100	150	40	50	65	80	100	150
Диаметр условного прохода, мм	40	50	65	80	100	150	40	50	65	80	100	150
Метрологический класс	В						С					
Наибольший расход, Q <sub>max</sub> , м <sup>3</sup> /ч	50	50	70	150	240	450	50	55	60	120	160	300
Номинальный расход, Q <sub>n</sub> , м <sup>3</sup> /ч	40	40	50	100	120	250	30	35	40	63	100	200
Переходный расход, Q <sub>t</sub> , м <sup>3</sup> /ч	0,32 0,9*	0,32 0,9*	0,36 1,1*	0,5 2,0*	0,6 2,0*	1,4 5,5*	0,23	0,23	0,38	0,45	0,45	1,2
Наименьший расход, Q <sub>min</sub> , м <sup>3</sup> /ч	0,2 0,45*	0,2 0,45*	0,24 0,5*	0,3 1,0*	0,3 1,0*	0,8 2,0*	0,09	0,08	0,12	0,15	0,2	0,4
Порог чувствительности, не более, м <sup>3</sup> /ч	0,05 0,15*	0,05 0,15*	0,07 0,2*	0,1 0,25*	0,11 0,25*	0,3 0,5*	0,03	0,03	0,04	0,04	0,06	0,12
Емкость индикаторного устройства, м <sup>3</sup>	999999			9999999			999999			9999999		
Наименьшая цена деления м <sup>3</sup>	0,0005			0,005			0,0005			0,005		
Гидравлическое сопротивление счетчиков, S, м/(м <sup>3</sup> /ч) <sup>2</sup>	14·10 <sup>-4</sup>	8,7·10 <sup>-4</sup>	8,2·10 <sup>-4</sup>	1,4·10 <sup>-4</sup>	1,3·10 <sup>-4</sup>	1,5·10 <sup>-5</sup>	16·10 <sup>-4</sup>	13·10 <sup>-4</sup>	11·10 <sup>-4</sup>	1,8·10 <sup>-4</sup>	1,4·10 <sup>-4</sup>	1,8·10 <sup>-5</sup>
Строительная длина, L, мм	220	200	200	225	250	300	220	200	200	225	250	300
Строительная высота, Н, мм	120	120	120	150	150	177	120	120	120	150	150	177
Строительная высота при открытой крышке, Н <sub>1</sub> , мм	200	200	200	270	270	356	200	200	200	270	270	356
Диаметр по присоединительным отверстиям, D, мм	110	125	145	160	180	240	110	125	145	160	180	240
Количество отверстий, n, шт	4	4	4	8	8	8	4	4	4	8	8	8
Диаметр отверстий, d, мм	18	18	18	18	18	22	18	18	18	18	18	22
Масса, кг, не более	8,0	8,5	11,0	15,0	19,0	36,0	8,0	8,5	11,0	15,0	19,0	36,0

\* Расходы при вертикальном и наклонном положении счетчика на трубопроводе.



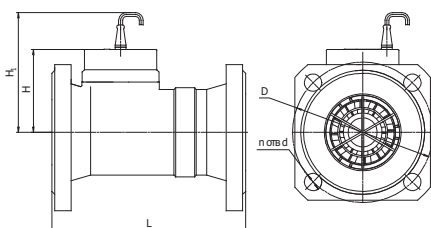
# Счетчики воды ВВ с гидродинамически уравновешенной турбинкой

## Применение

Счетчики холодной воды турбинные с электронным индикаторным устройством, диаметрами условного прохода 50, 65, 80, 100, 150, 200 мм предназначены для измерения объемов питьевой воды по СанПиН 2.1.4.1074, протекающей в системах холодного водоснабжения при давлении до 1,6 МПа (16 кгс/см<sup>2</sup>) и диапазоне температур от +5 до +50°С.



**НОВИНКА!**



## Конструктивные особенности

- Широкий диапазон измерений.
- Высокая надежность и перегрузочная способность счетчика обеспечиваются эффектом левитации турбины.
- Счетчики соответствуют метрологическому классу С по ГОСТ Р 50193.1, превышая его требования по ряду основных технических характеристик.
- Расположение на трубопроводе — любое.
- Счетчики могут быть оснащены радиомодулем для осуществления дистанционной передачи данных.

Наименование параметра	Значение					
Диаметр условного прохода, $D_{y,r}$ , мм	50	65	80	100	150	200
Метрологический класс	С					
Наименьший расход, $Q_{\min}$ , м <sup>3</sup> /ч	0,08	0,12	0,15	0,2	0,4	0,8
Переходный расход, $Q_r$ , м <sup>3</sup> /ч	0,225	0,375	0,45	0,45	1,2	3
Номинальный расход, $Q_n$ , м <sup>3</sup> /ч	45	50	100	120	200	500
Наибольший расход, $Q_{\max}$ , м <sup>3</sup> /ч	90	100	200	250	450	1000
Порог чувствительности, м <sup>3</sup> /ч, не более	0,03	0,035	0,04	0,06	0,12	0,4
Гидравлическое сопротивление, $S$ , м/(м <sup>3</sup> /ч) <sup>2</sup>	$1,2 \cdot 10^{-3}$	$1,0 \cdot 10^{-3}$	$2,5 \cdot 10^{-3}$	$1,6 \cdot 10^{-4}$	$4,9 \cdot 10^{-5}$	$1,0 \cdot 10^{-5}$
Емкость индикаторного устройства, м <sup>3</sup>	999999,9999			9999999,999		
Масса, кг	5,5	7,0	12,3	15,4	32,3	45,1
Строительная длина, $L$ , мм	200	200	225	250	300	350
Строительная высота, $H$ , мм	120	120	150	150	177	206
Монтажная высота, $H_1$ , мм	200	210	250	260	320	370
Диаметр по присоединительным отверстиям, $D$ , мм	165	180	200	220	280	335
Количество отверстий, $n$ , шт	4	4	8	8	8	12
Диаметр отверстий, $d$ , мм	18	18	18	18	22	22
Трубопровод	горизонтальный, вертикальный, наклонный					

Присоединение к трубопроводу фланцевое по ГОСТ 12815

# Комбинированные счетчики воды КВМ

## Применение

Счетчики холодной воды комбинированные предназначены для измерения объемов питьевой воды, протекающей в системах холодного водоснабжения с расширенным диапазоном измерения расходов при температуре от +5 до +50°C и давлении до 1,6 МПа (16 кгс/см<sup>2</sup>).

## Конструктивные особенности

- Наибольший диапазон измерения.
- Малые значения расходов  $Q_{\min}$ ,  $Q_t$  и порога чувствительности.
- Наименьшие габаритные размеры.
- Возможность дополнительной комплектации дополнительными датчиками (герконовыми, оптоволоконными или индукционными) для дистанционной передачи импульсов.
- Полный срок службы не менее 12 лет.

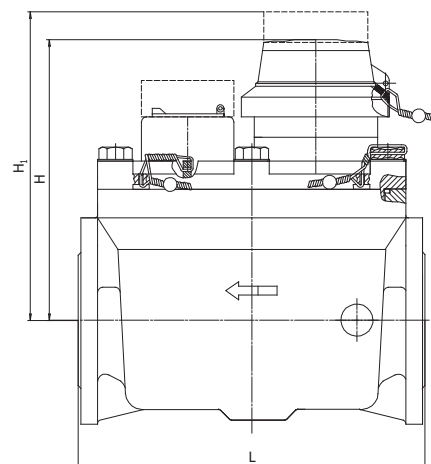
## Материалы

Корпус: СЧ 20.

Элементы: Полифениленоксид марки NORIL 731-S.

## Защита от коррозии

Краска эпоксидно-порошковая ЭК-201.



Наименование параметра	Значение параметра	
Диаметр условный, $D_v$ , мм	50	80
Наибольший расход, $Q_{\max}$ , м <sup>3</sup> /ч	90	200
Номинальный расход, $Q_n$ , м <sup>3</sup> /ч	50	120
Переходный расход, $Q_t$ , м <sup>3</sup> /ч	0,04	
Наименьший расход, $Q_{\min}$ , м <sup>3</sup> /ч	0,02	
Порог чувствительности, не более, м <sup>3</sup> /ч	0,01	
Ёмкость индикаторного устройства, м <sup>3</sup> :		
основного счётчика	999999,999	
байпасного счётчика	99999,9999	
Наименьшая цена деления, м <sup>3</sup>	0,00005	
Диапазон срабатывания переключающего устройства при закрытии и открытии, м <sup>3</sup> /ч	0,8÷3,5	
Масса, не более, кг	25	35
Строительная длина, мм	270	300
Строительная высота, Н, мм	290	310
Строительная высота с учетом установленного датчика, $H_1$ , мм	365	385

# Счетчик воды ультразвуковой ИРВИКОН СВ-200

## Применение

Счетчик предназначен для измерения объема жидкости в напорных трубах сферы жилищно-коммунального хозяйства и различных отраслей промышленности. Принцип действия заключается в измерении времени распространения ультразвукового сигнала по потоку жидкости и против потока. Возникающая при этом разность времен распространения, пропорциональная скорости жидкости, преобразуется с помощью микропроцессорного устройства в измеряемый расход и объем и отображается на цифровом индикаторе.

## Конструктивные особенности

- Низкое энергопотребление.
- Независимость работоспособности от качества воды.
- Высокая чувствительность на малых расходах.
- Отсутствие деталей, подверженных механическому износу.
- Встроенный счетчик часов безаварийной работы.
- Многоуровневая система защиты информации, включающая энергозависимую память.
- Возможность дистанционного считывания показаний.
- Функция контроля направления потока.
- Счетчик имеет 2 исполнения первичного преобразователя: осевой, полнопроходный, с формирователем потока.
- Для автоматизации съема измерительных данных и архивов прибор оснащен цифровыми интерфейсами.



### Первичный преобразователь осевого типа

Наименование параметра	Условный проход, мм				
	15	20	25	32	40
Максимальный расход $Q_{\max}$ , м <sup>3</sup> /ч	1,5	3,0	5	9	20
Переходной расход $Q_{tr}$ , м <sup>3</sup> /ч	0,03	0,06	0,125	0,2	0,4
Минимальный расход $Q_{\min}$ , м <sup>3</sup> /ч	0,015	0,03	0,05	0,1	0,2
Порог чувствительности $Q_{сr}$ , м <sup>3</sup> /ч	0,002	0,003	0,004	0,006	0,01
Масса ППР, кг	2,5	3	3,5	5	7
Цена импульса, л/имп	2	5	10	10	50

### Первичный преобразователь с формирователем потока

Наименование параметра	Условный диаметр, мм					
	40	50	80	100	150	200
Максимальный расход $Q_{\max}$ , м <sup>3</sup> /ч	32	40	100	160	320	630
Переходной расход $Q_{tr}$ , м <sup>3</sup> /ч	0,32	0,4	1,0	1,6	3,2	6,3
Минимальный расход $Q_{\min}$ , м <sup>3</sup> /ч	0,125	0,16	0,4	0,63	1,25	2,5
Порог чувствительности $Q_{сr}$ , м <sup>3</sup> /ч	0,016	0,016	0,040	0,063	0,125	0,250
Масса, кг	12	13	19,3	25,3	34,8	46
Цена импульса, м <sup>3</sup> /имп	50	50	200	200	500	1000

# Теплосчетчик ИРВИКОН ТС-200

## Применение

Теплосчетчик предназначен для измерения и регистрации тепловых параметров открытых и закрытых систем теплоснабжения. В состав прибора могут входить до 4-х датчиков расхода, до 4-х датчиков температуры и 2 датчика давления. В качестве датчиков расхода используются ультразвуковые, турбинные или крыльчатые преобразователи. Теплосчетчик автоматически осуществляет диагностику, фиксируя нарушения в работе собственных узлов, а также выход измеряемых параметров за допустимые пределы.



## Конструктивные особенности

- Многообразие выбора датчиков расхода позволяет учесть требования Потребителя к точности, надежности и стоимости.
- Автономное питание от литиевой батареи со сроком службы до 4-х лет.
- Возможность подключения принтера.
- Просмотр архива на месте или считывание с помощью адаптера с последующим просмотром на компьютере.
- Возможность передачи данных по интерфейсу RS — 485.
- Возможность подключения теплосчетчиков в сеть.

Наименование параметра	Значение параметра
Диаметр трубопровода, мм	15 – 2000
Погрешность изменения качества теплоты, %	2 – 5
Температура, °С	0 – 160
Разность температур теплоносителя, °С	3 – 145
Давление, МПа	до 2,5
Динамический диапазон	От 0:10 до 1:100

# Фильтры



*Фильтры предназначены для улавливания стойких механических примесей в холодной и горячей воде и других неагрессивных жидкостях.*

*Фильтры производства «Завод «Водоприбор» очищают воду от крупных и средних по размерам посторонних фракций, не изменяя при этом направление потока. Фильтрующая сетка оказывает минимальное гидравлическое сопротивление на поток, а магнитная вставка улавливает металлические частицы, размеры которых мельче размеров ячеек сетки.*



ФММ



ФМФ



ФСП



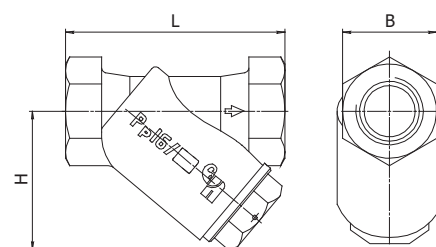
# Фильтры магнитные муфтовые ФММ

## Применение

Фильтры магнитные муфтовые ФММ с диаметрами условного прохода 25,32,40 мм предназначены для улавливания стойких механических примесей, в том числе ферромагнетиков и железосодержащих частиц в холодной и горячей воде, других неагрессивных жидкостях с температурой от +5 до +150°C при давлении до 1,6 МПа (16 кгс/см<sup>2</sup>).

## Конструктивные особенности

- Конструкция фильтров защищена патентом № 2200614.
- Двойной метод очистки воды: от твердых мелких частиц (фильтрующая сетка), ферромагнетиков и железосодержащих частиц (магнитная вставка).
- Наличие прямого канала, снижающего потерю давления в трубопроводе.
- Срок эксплуатации не менее 12 лет.
- На корпусе имеется указатель направления потока рабочей среды.
- По заказу потребителя фильтр может быть изготовлен с необходимыми параметрами фильтрующей сетки ГОСТ 3826.
- Устанавливаются на горизонтальном, вертикальном и наклонном трубопроводах.



## Материалы

Корпус, пробка: серый чугун СЧ 20.

Стержень: латунь.

Сетка: сталь коррозионно-стойкая.

Магниты: магнитопласт.

## Защита от коррозии

Краска эпоксидно-порошковая ЭК-801, красная.

Параметры	ФММ-20	ФММ-25	ФММ-32	ФММ-40
Номинальный диаметр, мм	20	25	32	40
Диаметр резьбы, мм	G¾	G1	G¼	G½
Ширина, В, мм	48	56	67	78
Строительная длина, L, мм	100	120	140	160
Строительная высота, Н, мм	65	80	90	110
Масса, кг	1	1,5	2,4	3,5
Размер ячейки фильтрующей сетки в свету	1,2×1,2		1,4×1,4	
Гидравлическое сопротивление фильтра S, м/(м <sup>3</sup> /ч) <sup>2</sup>	0,04	0,02	0,02	0

Примечание: Потеря давления (метры водяного столба) на фильтре при текущем значении расхода (м<sup>3</sup>/ч) определяется по формуле:  $h=S \times Q^2$ .

# Фильтры магнитные фланцевые ФМФ

## Применение

Фильтры магнитные фланцевые ФМФ с диаметрами условного прохода: 50, 65, 80, 100, 150, 200 мм, предназначены для улавливания стойких механических примесей, в том числе ферромагнетиков и железосодержащих частиц в холодной и горячей воде, других неагрессивных жидкостях с температурой от +5 до +150°C при давлении до 1,6 МПа (16 кгс/см<sup>2</sup>).

## Конструктивные особенности

Конструкция фильтров защищена патентом № 2200614.

Двойной метод очистки воды: от твердых мелких частиц (фильтрующая сетка), ферромагнетиков и железосодержащих частиц (магнитная вставка).

Наличие прямого канала, снижающего потерю давления в трубопроводе.

Срок эксплуатации не менее 12 лет.

На корпусе имеется указатель направления потока рабочей среды.

По заказу потребителя фильтр может быть изготовлен с необходимыми параметрами фильтрующей сетки ГОСТ 3826.

Устанавливаются на горизонтальном, вертикальном и наклонном трубопроводах.

## Материалы

Корпус, пробка: серый чугун СЧ 20.

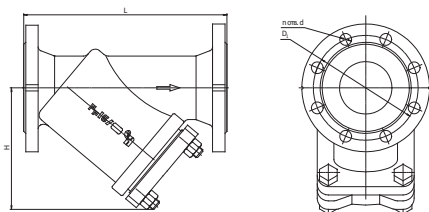
Стержень: латунь.

Сетка: сталь коррозионно-стойкая.

Магниты: магнитопласт.

## Защита от коррозии

Краска эпоксидно-порошковая ЭК-801, красная.



Обозначение	ФМФ-50	ФМФ-65	ФМФ-80	ФМФ-100	ФМФ-150	ФМФ-200	ФМФ-250
Номинальный диаметр, мм	50	65	80	100	150	200	250
Ширина, В, мм	125×125	140×140	195	215	280	335	405
Строительная длина, L, мм	230	290	310	350	480	650	800
Строительная высота, Н, мм	140	165	195	215	320	415	517
Кол-во отверстий, шт	4	4	8	8	8	12	12
Масса, кг	10	16,5	20,5	26	75	145	246
Размер ячейки фильтрующей сетки в свету	1,4×1,4				2×2		
Гидравлическое сопротивление фильтра S, м/(м <sup>3</sup> /ч) <sup>2</sup>	16,6×10 <sup>-4</sup>	6,4×10 <sup>-4</sup>	3,15×10 <sup>-4</sup>	1,33×10 <sup>-4</sup>	0,161×10 <sup>-4</sup>	0,077×10 <sup>-4</sup>	0,03×10 <sup>-4</sup>

Примечание: Потеря давления (метры водяного столба) на фильтре при текущем значении расхода (м<sup>3</sup>/ч) определяется по формуле:  $h=S \times Q^2$ .

# Фильтры сетчатые ФСП

## Применение

Фильтры сетчатые прямоточные с номинальными диаметрами условного прохода 20, 25, 32, 40 мм, предназначены для улавливания стойких механических примесей, в том числе ферромагнетиков, в холодной и горячей воде и других неагрессивных жидкостях с температурой от +5 до +150°C при давлении до 1,6 МПа (16 кгс/см<sup>2</sup>).

## Конструктивные особенности

- Запатентованная конструкция, не имеющая аналогов.
- Двойной метод очистки воды: от твердых мелких частиц (фильтрующая сетка) и ферромагнетиков (магнитная вставка).
- Наличие прямоточного канала, обеспечивающее низкое гидравлическое сопротивление в трубопроводе, зависящее от размера ячейки сетчатого экрана.
- Малый вес, минимальные габаритные размеры.
- Возможность опломбирования.
- Простота в техническом обслуживании.
- Фильтры имеют идентификационный заводской номер изделия.

## Материалы

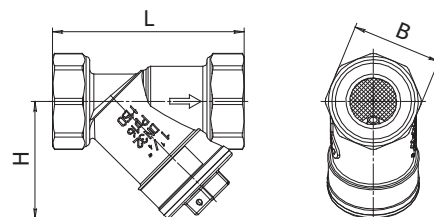
Корпус: латунь.

Стержень, сетка: сталь коррозионно-стойкая.

Магниты: магнитопласт.



**НОВИНКА!**



Параметры	ФСП-20	ФСП-25	ФСП-32	ФСП-40
Номинальный диаметр, мм	20	25	32	40
Диаметр резьбы	G <sup>3</sup> / <sub>4</sub>	G1	G <sup>1</sup> / <sub>4</sub>	G <sup>1</sup> / <sub>2</sub>
Строительная длина, L, мм	72	89	98	115
Ширина, H, мм	37	44	47	57
Строительная высота, B, мм	60	72	84	100
Масса, кг	0,27	0,41	0,53	0,81
Размер ячейки фильтрующей сетки в свету	1,4×1,4			
Гидравлическое сопротивление S, м/(м <sup>3</sup> /ч) <sup>2</sup>	0,0015	0,0012	0,0011	0,001

# Задвижки



*Задвижки предназначены для полного перекрытия рабочей среды в трубопроводах.*

*«Завод «Водоприбор» выпускает задвижки двух типов: дисковые и с обрезиненным клином. Трубопроводная запорная арматура производства завода «Водоприбор» отличается высоким качеством, способностью выдерживать значительные нагрузки, а также большим сроком надежной эксплуатации.*

*Не секрет, что качество запорной арматуры определяет качество всего трубопровода в целом.*



МТР



МЗВ



МЗВГ



МЗВП



МЗВПР



МЗВШ

# Задвижки МТР

## Применение

Задвижки параллельные дисковые с невыдвижным шпинделем фланцевые чугунные применяются как запорное устройство на трубопроводах для питьевой воды по СанПин 2.1.4.1074, протекающей в трубопроводах при температуре от +5 до +40°C и давлении до 1,0 МПа (10кгс/см<sup>2</sup>).

## Конструктивные особенности

- Прочная конструкция (внутренние ребра жесткости).
- Имеется пробка в крышке задвижки для стравливания воздуха (DN 900, 1000,1200).
- Имеется очистное окно в корпусе задвижки (кроме МТР 300, 400).

## Материалы

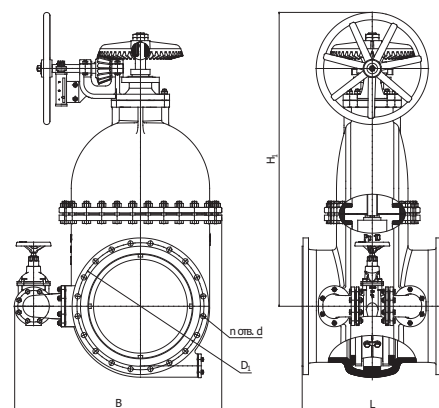
Корпусные детали и тарелки: серый чугун СЧ20.

Уплотнение затвора: бронза.

Шпиндель: сталь коррозионно-стойкая.

## Защита от коррозии

Защитно-декоративная краска ВД-КЧ-1ФА.



Наименование параметра	Тип задвижки					
	МТР-300	МТР-400	МТР-600	МТР-900	МТР-1000	МТР-1200
Номинальный диаметр, мм	300	400	600	900	1000	1200
Строительная длина, мм	500	600	800	1100	1200	1400
Строительная высота, мм	858	971	1677	2417	2527	3194
Масса, кг	270	520	1620	4200	5020	8700
Протечки затвора, см <sup>3</sup> /мин, не более	1,8	2,5	3,6	5,4	6	7,2
Величина рабочего хода затвора	41...43	53...55	226...230	455...462	487...490	495...510
Крутящий момент на шпинделе, Н×м, не более	151	311	542	1504	1890	1485
Коэффициент гидравлического сопротивления	0,2					
Присоединение к трубопроводу	фланцевое по ГОСТ 12815					
Направление подачи рабочей среды	двухстороннее					
Рабочее положение трубопровода	горизонтальное, вертикальное, наклонное					



# Задвижки МЗВ

## Применение

Задвижки с обрешиненным клином невыедвинным шпинделем фланцевые чугунные применяются как запорное устройство на трубопроводах для питьевой воды по СанПин 2.1.4.1074 при температуре от +5 до +75°C и давлении до 1,6 МПа (МЗВ-50, 80,100), до 1,0 МПа (МЗВ-150, 200, 250, 300).

## Конструктивные особенности

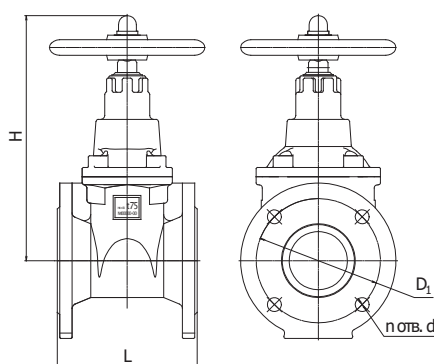
- Гарантия – 10 лет.
- Полный назначенный срок службы корпусных деталей – не менее 50 лет.
- Отсутствует опасность заклинивания затвора (обрешиненного клина) при колебаниях температуры.
- Низкие значения крутящего момента при открытии и закрытии затвора.
- Двойное уплотнение шпинделя.
- Отсутствует приямок в корпусе задвижки.
- Отсутствует сальниковый узел.
- Монтаж осуществляется на вертикальном и горизонтальном трубопроводе.
- Класс герметичности затвора «А» (без протечек).
- Ходовой узел полностью защищен от внутренней и внешней среды.
- Болтовые соединения корпуса с крышкой защищены от внутренней и внешней среды.

## Материалы

- Корпусные детали и клин: серый чугун.
- Уплотнение затвора: резина.
- Шпиндель: сталь коррозионно-стойкая.
- Гайки закладные: бронза.

## Защита от коррозии

Краска эпоксидно-порошковая ЭК-201, синяя.



Наименование параметра	Тип задвижки							
	МЗВ-50	МЗВ-80	МЗВ-100	МЗВ-150	МЗВ-200	МЗВ-250	МЗВ-300	МЗВ-400
Номинальный диаметр, мм	50	80	100	150	200	250	300	400
Строительная длина, мм	150	180	190	210	230	250	270	310
Строительная высота, мм	240	306	353	481	562	689	783	982
Масса, кг	12	20	26	46	74	118	160	316
Протечки затвора, см <sup>3</sup> /мин, не более	Протечки не допускаются							
Величина рабочего хода затвора, обороты	8-9,5	12-14	16-19	26-31	31-32	38-42	45-48	50-56
Крутящий момент на шпинделе открытия и закрытия затвора, Н×м, не более	35	50	70	110	170	200	200	240
Коэффициент гидравлического сопротивления, не более	0,2							
Присоединение к трубопроводу	фланцевое по ГОСТ 12815							
Управление	ручное							
Направление подачи рабочей среды	двухстороннее							

# Задвижки МЗВГ

## Применение

Задвижки с обрезиненным клином невыдвижным шпинделем фланцевые чугунные применяются как запорное устройство на трубопроводах для питьевой воды по СанПин 2.1.4.1074 и сетевой воды по СНиП 2.04.07 при температуре от +5 до +150°C и давлении до 1,6 МПа (16 кгс/см<sup>2</sup>).

## Конструктивные особенности

- Отсутствует опасность заклинивания затвора при колебаниях температуры.
- Двойное уплотнение шпинделя обеспечивает высокую герметичность.
- Отсутствует прямок в корпусе задвижки.
- Отсутствует сальниковый узел.
- Малый крутящий момент.
- Высокая надежность.
- Монтаж осуществляется на вертикальном и горизонтальном трубопроводе.

## Материалы

Корпусные детали и клин: серый чугун.

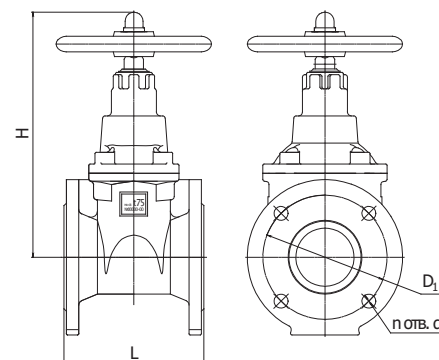
Уплотнение затвора: резина.

Шпиндель: сталь коррозионно-стойкая.

Гайки закладные: бронза.

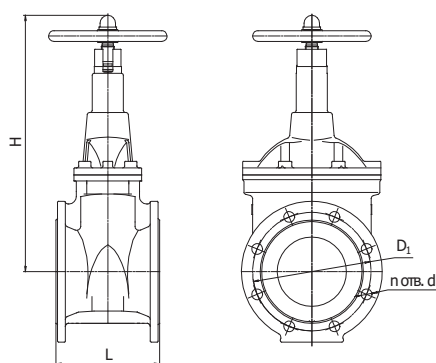
## Защита от коррозии

Краска эпоксидно-порошковая ЭК-801, красная.



Наименование параметра	Тип задвижки		
	МЗВГ-50	МЗВГ-80	МЗВГ-100
Номинальный диаметр, мм	50	80	100
Строительная длина, L, мм	150	180	190
Строительная высота, H, мм	240	306	353
Диаметр по присоединительным отверстиям, D <sub>1</sub> , мм	125	160	180
Диаметр присоединительных отверстий, d, мм	18	18	18
Количество присоединительных отверстий, n, шт	4	4	8
Масса, кг	12	20	26
Протечки затвора, см <sup>3</sup> /мин, не более	0,3	0,48	0,6
Величина рабочего хода затвора, обороты	8-9,5	12-14	16-19
Максимально допустимый крутящий момент на шпинделе открытия/закрытия затвора, Н×м, не более	35	50	70
Коэффициент гидравлического сопротивления, не более	0,2		
Присоединение к трубопроводу	фланцевое, по ГОСТ 12815		
Управление	ручное		
Рабочее положение задвижки	любое, кроме маховиком вниз		
Направление подачи рабочей среды	двухстороннее		

# Задвижки МЗВП



## Применение

Задвижки с обрешиненным клином невыдвижным шпинделем с указателем положения затвора фланцевые чугунные применяются как запорное устройство на трубопроводах для питьевой воды по СанПиН 2.1.4.1074 и систем пожаротушения при температуре от +5 до +75°C и давлении до 1,6 МПа МЗВП (50, 80, 100), до 1,0 МПа МЗВП (150, 200, 250, 300).

## Конструктивные особенности

- Высокая надежность (гарантийная наработка на отказ не менее 600 циклов).
- Малый крутящий момент.
- Отсутствует сальниковое уплотнение.
- Класс герметичности затвора «А» (без протечек).
- Двойное уплотнение шпинделя.
- Отсутствует прижим в корпусе задвижки.
- Монтаж осуществляется на вертикальном и горизонтальном трубопроводе.

## Материалы

- Корпусные детали и клин: серый чугун.
- Уплотнение затвора: резина.
- Шпиндель: сталь коррозионно-стойкая.
- Гайки закладные: бронза.

## Защита от коррозии

Краска эпоксидно-порошковая ЭК-201, синяя.

Наименование параметра	Тип задвижки			
	МЗВП-50	МЗВП-80	МЗВП-100	МЗВП-150
Номинальный диаметр, мм	50	80	100	150
Строительная длина, L, мм	150	180	190	210
Строительная высота, H, мм	265	340	382	522
Диаметр по присоединительным отверстиям, D <sub>1</sub> , мм	125	160	180	240
Диаметр присоединительных отверстий, d, мм	18	18	18	22
Количество присоединительных отверстий, n, шт	4	4	8	8
Масса, кг	12	20	26	46
Герметичность затвора	Класс А (протечки не допускаются)			
Величина рабочего хода затвора, обороты	8-9,5	12-14	16-19	26-31
Крутящий момент на шпинделе открытия закрытия затвора, Н*м, не более	35	50	70	110
Коэффициент гидравлического сопротивления	0,2			
Присоединение к трубопроводу	фланцевое, по ГОСТ 12815			

# Задвижки МЗВПР

## Применение

Задвижки с обрезиненным клином, невыдвижным шпинделем фланцевые чугунные МЗВПР, управляемые приводными устройствами вращательного действия предназначены для полного перекрытия рабочей среды в трубопроводе питьевой воды по СанПиН 2.1.4.1074 при температуре от +5 до +75°C и давлении до 1,6 МПа МЗВПР (50, 80, 100), до 1,0 МПа МЗВПР (150, 200, 250, 300).

## Конструктивные особенности

- Гарантийный срок эксплуатации — 10 лет.
- Назначенный срок службы корпусных деталей не менее 50 лет.
- Средний ресурс до списания не менее 4500 циклов.
- Гарантийная наработка не менее 600 циклов.
- Возможность визуального подтверждения открытия/закрытия затвора.
- Отсутствует прижим в корпусе задвижки.
- Низкий крутящий момент.
- Класс герметичности затвора — А.

## Материалы

Корпусные детали и клин: серый чугун.

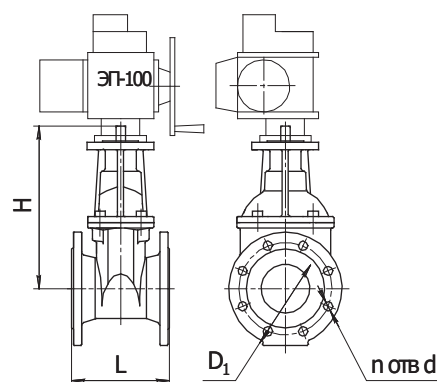
Уплотнение затвора: резина.

Шпиндель: сталь коррозионно-стойкая.

Гайки закладные: бронза.

## Защита от коррозии

Краска эпоксидно-порошковая ЭК-201, синяя.



Наименование параметра	Тип задвижки						
	МЗВПР-50	МЗВПР-80	МЗВПР-100	МЗВПР-150	МЗВПР-200	МЗВПР-250	МЗВПР-300
Номинальный диаметр, мм	50	80	100	150	200	250	300
Строительная длина, L, мм	150	180	190	210	230	250	270
Строительная высота, H, мм	226	280	320	420	495	612	705
Диаметр по присоединительным отверстиям, D <sub>1</sub> , мм	125	160	180	240	295	350	400
Диаметр присоединительных отверстий, d, мм	18	18	18	22	22	22	22
Количество присоединительных отверстий, n, шт	4	4	8	8	8	12	12
Масса, кг	12	20	25,6	46	61,5	119	145
Герметичность затвора	Класс А (протечки не допускаются)						
Величина рабочего хода затвора, обороты	8-9,5	12-14	16-19	26-31	31-32	38-42	45-48
Крутящий момент на шпинделе открытия и закрытия затвора, Н×м, не более	35	50	70	110	170	200	200
Коэффициент гидравлического сопротивления	0,2						
Присоединение к трубопроводу	фланцевое, по ГОСТ 12815						
Управление	приводное устройство вращательного действия						
Рабочее положение задвижки	вертикальное						
Направление подачи рабочей среды	двухстороннее						

## Задвижки МЗВШ

### Применение

Задвижки с обрешиненным клином невыдвижным шпинделем со штоковой передачей предназначены для безколлодезной установки, в необслуживаемых помещениях и труднодоступных местах для полного перекрытия рабочей среды в трубопроводах питьевой воды по СанПиН 2.1.4.1074 при температуре от +5 до +75 °С и давлении до 1,6 МПа МЗВШ (50, 80, 100), до 1,0 МПа МЗВШ (150, 200, 250, 300).

### Конструктивные особенности

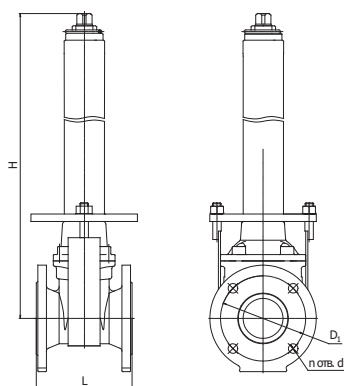
- Гарантийный срок эксплуатации задвижек – 18 месяцев со дня ввода в эксплуатацию.
- Гарантийная наработка – не менее 300 циклов.

### Материалы

- Корпусные детали и клин: серый чугун.
- Уплотнение затвора: резина.
- Шпиндель и штанга: сталь коррозионно-стойкая.
- Гайки закладные: бронза.

### Защита от коррозии

- Краска эпоксидно-порошковая ЭК-201, синяя.



Наименование параметра	МЗВШ-50	МЗВШ-80	МЗВШ-100	МЗВШ-150	МЗВШ-200	МЗВШ-250	МЗВШ-300
Номинальный диаметр, мм	50	80	100	150	200	250	300
Строительная длина, L, мм	150	180	190	210	230	250	270
Строительная высота H, мм	1800-3000 с интервалом через 100 мм						
Диаметр по присоединительным отверстиям, D <sub>1</sub> , мм	125	160	180	240	295	350	400
Диаметр присоединительных отверстий, d, мм	18	18	18	22	22	22	22
Количество присоединительных отверстий, n, шт	4	4	8	8	8	12	12
Масса при h=1800 мм, кг, не более	33	40,1	48,2	69,3	80,7	100,7	150
Изменение массы на каждые 100 мм высоты	1,1	1,1	1,1	1,3	1,4	1,1	1
Протечки затвора, см <sup>3</sup> /мин, не более	0,3	0,48	0,6	0,9	1,2	1,5	1,8
Величина рабочего хода затвора, обороты	8-9,5	12-14	16-19	26-31	31-32	38-42	45-48
Крутящий момент на шпинделе Н×м, не более	35	50	70	110	170	200	200
Коэффициент гидравлического сопротивления	0,2						
Присоединение к трубопроводу	фланцевое, по ГОСТ 12815						
Управление	ручное						
Рабочее положение трубопровода	горизонтальное						
Рабочее положение задвижки	вертикальное						
Направление подачи рабочей среды	двухстороннее						



# Затворы



*Затворы предназначены для перекрытия и регулирования рабочей среды в системах горячего и холодного водоснабжения.*

*Особенностью затворов производства «Завод «Водоприбор» является высокая надежность и износостойкость. Затворы работают в диапазоне температур от 5 до 90°C и покрыты эпоксидной антикоррозионной порошковой краской.*



ЗДС



ОЗС

# Затворы дисковые стяжные ЗДС

## Применение

Затворы дисковые стяжные ЗДС (в дальнейшем – затворы) предназначены для полного перекрытия и регулирования объема питьевой воды по СанПиН 2.1.4.1074, сетевой воды по СНиП 2.04.07, протекающих в системах холодного и горячего водоснабжения, и других неагрессивных жидкостей при давлении до 1,0 МПа (10 кгс/см<sup>2</sup>), 1,6 МПа (16 кгс/см<sup>2</sup>) и диапазоне температур от +5 до +90°С.

По устойчивости к воздействию температуры и влажности окружающего воздуха затворы соответствуют климатическому исполнению УХЛ категории размещения 3 ГОСТ 15150.

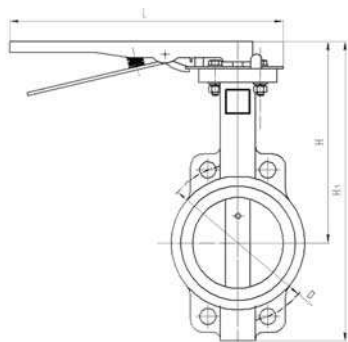
## Материалы

Корпус: чугун.

Диск: нержавеющая сталь.

Шток: нержавеющая сталь.

Седло: EPDM.



Наименование параметра	Номинальный диаметр, мм									
	40	50	65	80	100	125	150	200	250	300
Строительная длина, L, мм	310							434,2		
Высота, H <sub>1</sub> , мм	252	273	296	308	360	372	397	475	535	619
Строительная высота H, мм	182	193	207	213	240	245	258	300	332	377
Диаметр по присоединительным отверстиям, D <sub>1</sub> , мм	110	125	145	160	180	210	240	295	350	400
Герметичность затвора	Класс А ГОСТ 9544 ( протечки не допускаются)									
Номинальное (условное) давление, МПа (кгс/см <sup>2</sup> )	1,0 (10) и 1,6 (16)									
Рабочее давление МПа(кгс/см <sup>2</sup> )	1,0 (10) и 1,6 (16)									
Пробное давление, МПа(кгс/см <sup>2</sup> )	1,5 (15) и 2,4 (24)									
Температура рабочей среды, С°	От 5 до 90, от 5 до 150 для ЗДСРГ									
Температура окружающего воздуха, С°	От минус 15 до плюс 50									
Присоединение к трубопроводу	Межфланцевое									
Рабочее положение затвора	Любое, кроме механизмом управления вниз									
Направление подачи рабочей среды	Двустороннее									

# Затворы обратные ОЗС

## Применение

Затворы обратные двустворчатые стяжные (в дальнейшем – затворы) с диаметром условного прохода 40, 50, 65, 80, 100, 125, 150, 200 предназначены для предотвращения обратного потока воды и других неагрессивных жидкостей в трубопроводных системах.

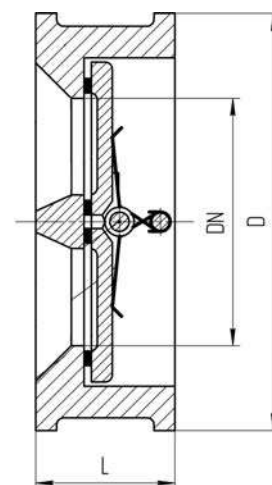
СНиП 2.04.07 при температурах от +5°C до +90°C и давлении до 1,6МПа (16 кгс/см<sup>2</sup>). По качеству жидкости соответствует СанПин 2.1.4.1074 и СНиП 2.04.07

Затворы соответствуют требованиям ГОСТР 53671-2009



## Конструктивные особенности

- Конструкция затвора предусматривает межфланцевую установку.
- Корпус-чугун, детали затвора выполнены из коррозионно-стойкой стали, либо имеют порошково-эпоксидное покрытие.



Наименование параметра	Номинальный диаметр, мм							
	40	50	65	80	100	125	150	200
Диаметр, DN, мм	40	50	65	80	100	125	150	200
Высота, D, мм	92,5	108	128	142,5	163	192	218,5	273
Строительная длина, L, мм	44	44	46.5	65	65	71	77	90
Масса, кг	1,13	1,63	2,3	3,72	4,5	6,27	9,2	15,15
Герметичность	Класс А ГОСТ 9544 (протечки не допускаются)							

# Пожарные гидранты



*Пожарные гидранты – стационарные устройства, предназначенные для отбора воды на пожарные нужды из наружной водопроводной сети. Различают подземные и наземные пожарные гидранты.*

*Подземные пожарные гидранты размещаются в колодцах, закрытых крышками.*

*«Завод «Водоприбор» выпускает подземные пожарные гидранты «московского» типа. Наши гидранты отличаются повышенной прочностью, надежностью, устойчивостью к коррозии, постоянно совершенствуются в соответствии с предъявляемыми требованиями и последними достижениями в арматуростроении.*

# Гидранты пожарные подземные

## Применение

Гидранты пожарные подземные предназначены для отбора воды на пожарные нужды, протекающей в системах холодного водоснабжения в диапазоне температур от +5 до +50°C и давлении до 1,0 МПа (10кгс/см<sup>2</sup>).

## Конструктивные особенности

- Ствол гидранта модульного типа, позволяет регулировать высоту от 1250 до 3500 мм путем изменения количества и типа надставок.
- Штанга гидранта выполнена из коррозионно-стойкой стали.
- Покрытие гидранта внутреннее и наружное порошково-эпоксидное, которое обеспечивает антикоррозионную защиту изделия.
- Резьбовая часть ниппеля — бронза.
- Крепеж, применяемый при сборке гидранта, имеет антикоррозийную защиту, что увеличивает срок их службы при работе в агрессивных условиях.
- Резьбовая часть корпуса клапана — бронза.

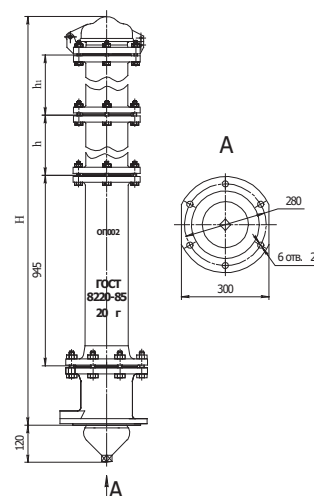
## Материал

Корпус, надставки и клапан: серый чугун СЧ18.

Штанга, шпindelь: устойчивая к коррозии сталь.

Прокладки: резина, имеющая разрешение на контакт с водой.

Эпоксидно-порошковое покрытие.



Наименование параметра	Высота, Н, мм									
	1250	1500	1750	2000	2250	2500	2750	3000	3250	3500
Высота первой проставки, h, мм	-	250	500	750	1000	1000	1000	1000	1000	1000
Высота первой проставки, h <sub>1</sub> , мм	-	-	-	-	-	250	500	750	1000	1000
Наименование параметра	Значение									
Рабочее давление P <sub>p</sub> , МПа (кгс/см <sup>2</sup> ), не более	1(10)									
Высота гидранта Н, мм (с интервалом, через 250 мм)	1250-3500									
Масса гидранта (при высоте 1250 мм), кг, не более (с увеличением массы на каждые 250 мм высоты не более 10 кг)	105									
Ход клапана, мм	24-30									
Число оборотов штанги до полного открытия клапана	12-15									
Гидравлическое сопротивление в гидранте при Н=1250 мм, с <sup>2</sup> м <sup>-5</sup> , не более	1,25×10 <sup>3</sup>									
Изменение гидравлического сопротивления на каждые 250 мм высоты, с <sup>2</sup> м <sup>-5</sup> , не более	0,05×10 <sup>3</sup>									
Полный срок службы гидранта, лет, не менее	18									

# Соединительные части арматуры



Соединительные части арматуры представляют собой комплекс элементов, необходимых для установки на трубопроводе в целях обеспечения эффективной и бесперебойной работы трубопроводной системы.

«Завод «Водоприбор» производит широкий спектр соединительных частей арматуры: соединительные компенсаторные узлы, муфты свертные, тройники фланцевые, колена фланцевые, переходы фланцевые и др. Изделия отличаются высокой прочностью, надежностью и износостойкостью.



ПФРК



ДРК



МСВ и МС



Тройник



Переход



Колено



# Соединительный узел ПФРК

## Применение

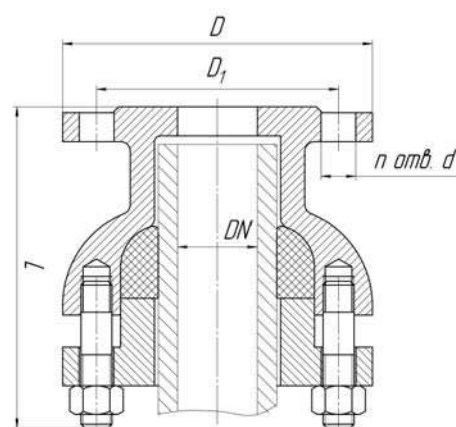
Соединительные узлы чугунные с резиновыми уплотнениями и номинальными диаметрами: 50; 65; 80; 100; 125; 150; 200; 250; 300; 400; 600 мм предназначены для соединения чугунных и стальных труб в системе холодного водоснабжения при температуре от +5 до +50°C и давлении до 1,0 МПа (10 кгс/см<sup>2</sup>).

Узлы переходные фланцевые раструбные компенсаторные ПФРК изготовлены по ТУ 1460-004-03219029-2003.

## Материал

Корпус, крышка: чугун;

Манжета: резина.



Наименование параметра	Номинальный диаметр, DN, мм											
	50	65	80	100	125	150	200	250	300	400	600	
Строительная длина, L, мм	220	220	230	230	230	265	265	275	285	335	435	
Высота D, мм	160	180	195	215	245	280	335	390	440	565	780	
Диаметр по присоединительным отверстиям, D <sub>1</sub> , мм	125	145	160	180	210	240	295	350	400	515	725	
Диаметр присоединительных отверстий, d, мм	18	18	18	18	18	22	22	22	22	26	30	
Количество присоединительных отверстий, n, шт	4	4	8	8	8	8	8	12	12	16	20	
Условное давление, МПа	1,0											
Рабочее давление, МПа	1,0											
Пробное давление, МПа	1,5											
Рабочая среда	вода по СанПИН 2.1.4.1074.											
Температура рабочей среды, °C	от 5 до 50											
Температура окружающего воздуха, °C	от (-15) до (+50)											

# Соединительный узел ДРК

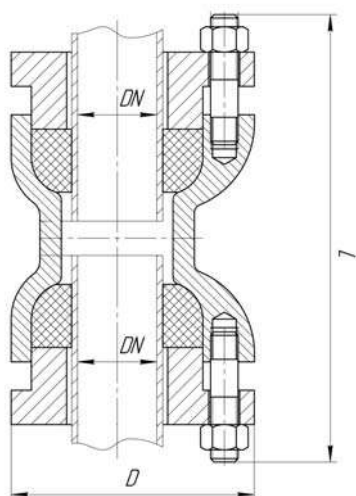


## Применение

Соединительные узлы чугунные с резиновыми уплотнениями и номинальными диаметрами: 50; 65; 80; 100; 125; 150; 200; 250; 300; 400; 600 мм предназначены для соединения чугунных и стальных труб в системе холодного водоснабжения при температуре от +5 до +50°C и давлении до 1,0 МПа (10 кгс/см<sup>2</sup>). Узлы двойные раструбные компенсаторные ДРК изготовлены по ТУ 1460-004-032219029-2003.

## Материалы

Корпус, крышка: чугун;  
Манжета: резина.



Наименование параметра	Номинальный диаметр, DN, мм			
	100	150	200	300
Строительная длина, L, мм	325	365	365	365
Высота, D, мм	215	280	335	440
Условное давление, МПа	1,0			
Рабочее давление, МПа	1,0			
Пробное давление, МПа	1,5			
Рабочая среда	вода по СанПин 2.1.4.1074.			
Температура рабочей среды, °C	от 5 до 50			
Температура окружающего воздуха, °C	от (-15) до (+50)			

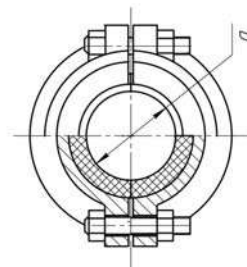
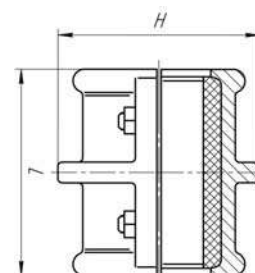
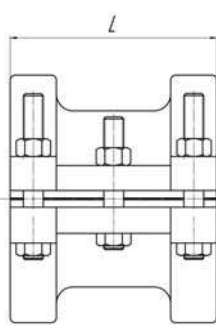
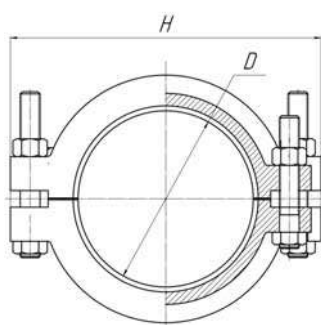
## Муфта свертная МСВ и МС

### Применение

Муфты свертные чугунные с резиновым вкладышем МСВ с номинальными диаметрами 50, 100, 125, 150 и муфты свертные чугунные под чеканку свинцом МС 175, 200, 250, 300, 400, 500, 600, изготовленные по ТУ 400-9-55-75 предназначены для соединения и ремонта чугунных труб в системах холодного водоснабжения при давлении до 1,0 МПа (10 кгс/см<sup>2</sup>) и диапазоне температур от +5 до +50°С.

### Материал

Полумуфта: чугун.  
Прокладка: резина.



Наименование параметра	МСВ-50	МСВ-100	МСВ-125	МСВ-150	МС-175	МС-200	МС-250	МС-300	МС-400	МС-500	МС-600
Номинальный диаметр, D, мм	50	100	125	150	175	200	250	300	400	500	600
Ширина, H, мм	150	225	251	281	376	400	470	520	647	758	888
Строительная длина, L, мм	140	170	190	220	250	260	300	320	325	350	370
Количество шпилек	4	4	4	4	6	6	6	6	6	6	6

# Тройник фланцевый чугунный

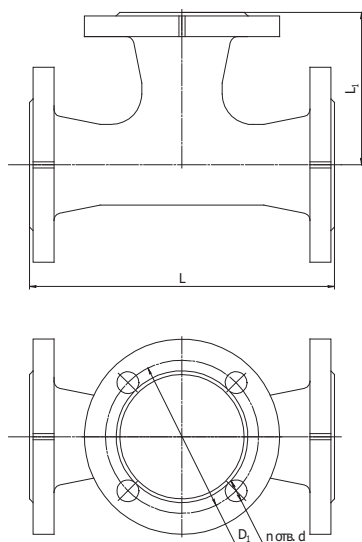


## Применение

Тройники фланцевые чугунные – элементы трубопровода, предназначенные для соединения чугунных и стальных труб в системах холодного водоснабжения при температуре от +5 до +50°C и давлении до 1,6 МПа (10 кгс/см<sup>2</sup>).

## Материалы

Корпус: чугун марки не ниже СЧ20  
Цинковое покрытие Ц 20 (по заказу).



Наименование параметра	Номинальный диаметр ствола и отрезка, мм			
	50	80	100	150
Строительная длина, L, мм	250	300	400	500
Строительная высота, L <sub>1</sub> , мм	125	150	200	250
Диаметр по присоединительным отверстиям, D <sub>1</sub> , мм	66	98	118	170
Внешний диаметр тройника, мм	66	98	118	170
Толщина стенки, мм	9	10	10	11
Диаметр отверстий, n, мм	18	18	18	22
Количество отверстий, d, шт	4	8	8	8

# Переход фланцевый чугунный

## Применение

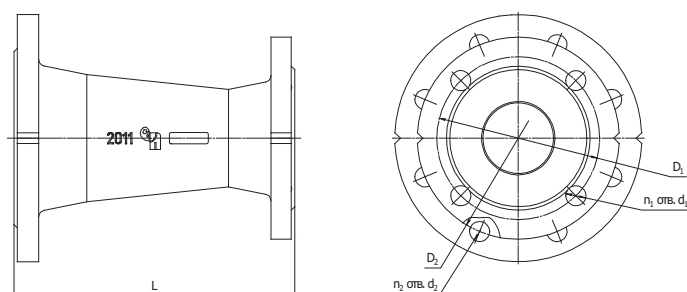
Переходы фланцевые чугунные – элементы трубопровода, предназначенные для соединения чугунных и стальных труб в системах холодного водоснабжения при температуре от +5 до +50°C и давлении до 1,6 МПа (10 кгс/см<sup>2</sup>).

## Материал

Корпус: чугун марки не ниже СЧ 20.  
Цинковое покрытие Ц 20 (по заказу).

Завод «Водоприбор» производит переходы разных диаметров.

Габаритные параметры некоторых переходов представлены в таблице.



Наименование параметра	Номинальные диаметры, мм				
	100/80	300/250	400/350	500/450	800/700
Строительная длина, L, мм	200	250	250	250	350
Диаметры по присоединительным отверстиям, D <sub>2</sub> , D <sub>1</sub> , мм	180/160	400/350	515/460	620/565	950/840
Диаметр отверстий, d, мм	18	22	26/22	26	34/31
Количество отверстий, n, шт	8	12	16	20	24

## Колено фланцевое чугунное

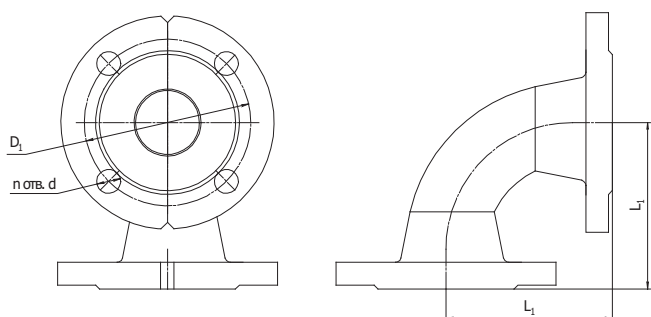


### Применение

Колена фланцевые чугунные – элементы трубопровода, предназначенные для соединения чугунных и стальных труб в системах холодного водоснабжения при температуре от +5 до +50°C и давлении до 1,6 МПа (10 кгс/см<sup>2</sup>).

### Материалы

Корпус: чугун марки не ниже СЧ 20.  
Цинковое покрытие Ц 20 (по заказу).



Наименование параметра	Номинальный диаметр, мм				
	50	80	100	150	200
Толщина стенки, мм	10	10	10	11	13
Внешний диаметр колена, мм	66	98	118	170	222
Строительная длина, L <sub>1</sub> , мм	125	150	200	250	300
Диаметр по присоединительным отверстиям, D <sub>1</sub> , мм	125	160	180	240	295
Диаметр отверстия, d, мм	18	18	18	22	22
Количество отверстий, n, шт	4	8	8	8	8



# Водомерные узлы



*Водомерный узел – фрагмент водопроводной сети, представляющий собой законченное изделие, которое состоит из элементов трубопроводной арматуры и прибора (-ов) учета. В состав водомерного узла дополнительно могут быть включены: задвижки, затворы, счетчики на воду, фильтры, шаровые краны и фасонные элементы трубопровода. Наиболее распространенной разновидностью водомерных узлов являются коммерческие узлы учета воды.*

# Целесообразность использования узлов коммерческого учета



Завод «Водоприбор» предлагает комплекс услуг для управляющих компаний, предприятий и организаций, уделяющих особое внимание энергосбережению и нормированию расходов и потерь воды. Стратегия решения этой сложной проблемы основывается на внедрении в систему водоснабжения узлов коммерческого учета.

Основные идеи, заложенные в концепцию использования узлов коммерческого учета, заключаются в:

- обеспечении круглосуточного контроля получения, транспортировки и потребления тепловой энергии, холодной и горячей воды;

- стимулировании потребителей ресурсов к их рациональному использованию;

- выявлении необоснованных потерь при транспортировке и потреблении энергоресурсов;

- обеспечении при минимальных затратах установку в уже существующие водопроводные сети;

- обеспечении прозрачности взаимозачетов между поставщиками и потребителями ресурсов;

- получении объективной информации о нормативах потребления ресурсов каждым объектом;

- получении исходной информации для работы моделей прогнозирования загруженности инженерной инфраструктуры.

Совокупность проделанных работ по внедрению узлов коммерческого учета обеспечит сокращение потребления водных ресурсов от 15 до 30 %.

Высокий уровень рентабельности энергосберегающих проектов и сравнительно низкий уровень инвестиционных рисков, делает привлекательными вложения средств в их реализацию. Организованный учет расхода воды просто необходим, так как результатом этого является рациональное использование питьевой воды, снижение расходов и повышение эффективности производства.

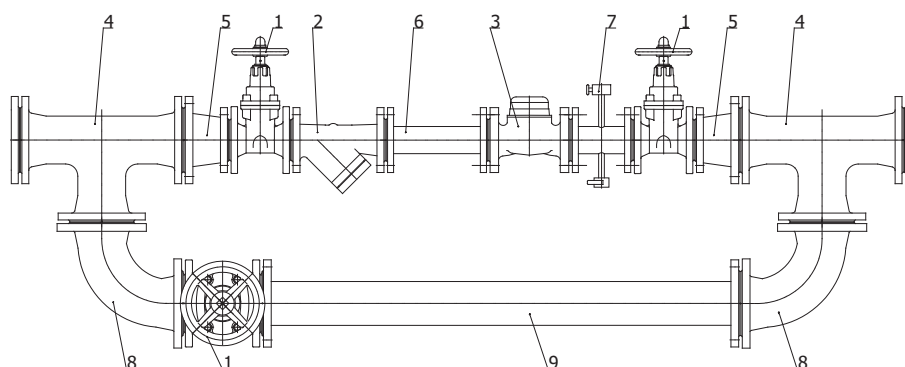
Использование водомерных узлов позволит решить главную задачу жилищно-коммунальной реформы – осуществить переход от бюджетного дотирования к оплате в полном объеме жилищно-коммунальных услуг потребителем.

# Производство узлов коммерческого учета

«Завод «Водоприбор» считает производство узлов коммерческого учета воды одним из наиболее перспективных направлений деятельности. Узлы коммерческого учета воды дают потребителям арматуростроительной отрасли двойной эффект: позволяют сэкономить время и предохраняют от возможных ошибок при сборке конструкции.

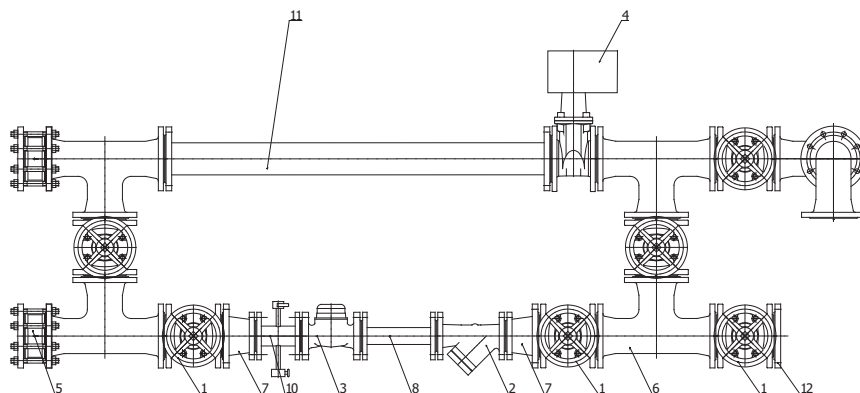
«Завод «Водоприбор» принимает индивидуальные заказы на водомерные узлы, размеры и комплектация которых определяется заказчиками.

Чертежи некоторых водомерных узлов, выпускаемых «Завод «Водоприбор»



Комплектация водомерного узла.

1. Задвижка МЗВ;
2. Фильтр ФМФ;
3. Счетчик ВМХм;
4. Тройник;
5. Переход;
6. Проставка;
7. Крест специальный;
8. Колено;
9. Обводная проставка;



Комплектация водомерного узла:

1. Задвижка МЗВ
2. Фильтр ФМФ;
3. Фильтр ВХ;
4. Задвижка МЗВПР;
5. Обратный клапан ОЗС;
6. Тройник;
7. Переход;
8. Проставка;
9. Колено;
10. Крест специальный;
11. Проставка обводная;
12. Фланец приварной.

# Вантузы



*Вантузы предназначены для автоматического удаления воздуха в трубопроводе, а также для его автоматического впуска при образовании вакуума. Воздух, скапливающийся в водопроводе, уменьшает его пропускную способность, нарушает работу насосов и является одной из причин гидравлических ударов при аварийном отключении насосной станции. В настоящее время «Завод «Водоприбор» выпускает 2 типа вантузов: ВМТ и В6.*



ВМТ-100



В6-50 и В6-100

# Вантузы ВМТ-100

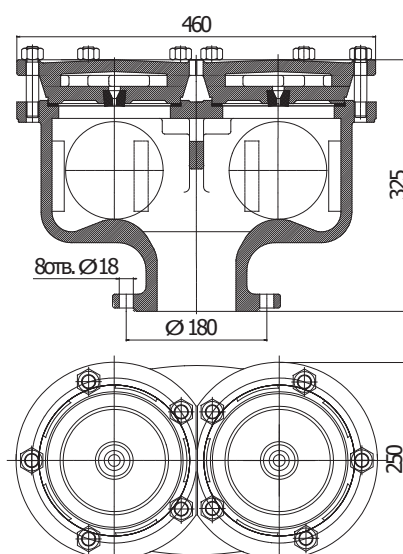
## Применение

Применение Вантуз ВМТ-100 (в дальнейшем – вантуз), изготовленный по ТУ 400-9-07-75, предназначен для автоматического удаления воздуха при его накоплении, а также для его автоматического впуска при образовании вакуума в системах холодного водоснабжения. По устойчивости к воздействию температуры и влажности окружающего воздуха вантуз соответствует климатическому исполнению УХЛ категории размещения 5 ГОСТ 15150.

## Материал

Корпус: чугун.

Элементы: полиэтилен.



Наименование параметра	Значение параметра
Диаметр условного прохода (номинальный диаметр), мм	100
Рабочая среда	вода по СанПин 2.1.4.1074
Рабочее давление $P_p$ , МПа (кгс/см <sup>2</sup> ), не более	1,0 (10)
Пробное давление $P_{пр}$ , МПа (кгс/см <sup>2</sup> ), не более	1,5 (15)
Максимальная температура рабочей среды, °С, не более	50
Количество выпускных отверстий, шт.	2
Диаметр выпускного отверстия, мм	5
Присоединительные размеры фланца	по ГОСТ 12815
Средний срок службы, лет, не менее	12
Масса, кг, не более	65,5

# Вантузы В6-50, В6-100



## Применение

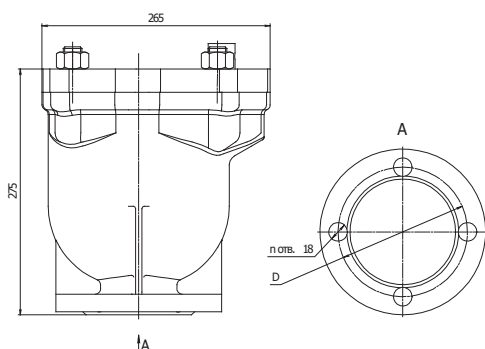
Вантузы, изготовленные по ТУ 3722-003-03219029-2006, предназначены для автоматического удаления воздуха при его накоплении, а также для его автоматического впуска при образовании вакуума в системах холодного водоснабжения.

По устойчивости к воздействию температуры и влажности окружающего воздуха вантузы соответствуют климатическому исполнению УХЛ категории размещения 5 ГОСТ 15150.

## Материалы

Корпус: чугун.

Элементы: полиэтилен.



Наименование параметра	Значение параметра	
Диаметр условного прохода (номинальный диаметр), мм	50	100
Диаметр по присоединительным отверстиям, D, мм	125	180
Количество отверстий, n, шт	4	8
Рабочая среда	вода по СанПин 2.1.4.1074	
Рабочее давление Pp, МПа (кгс/см <sup>2</sup> ), не более	1,0 (10)	
Пробное давление Pпр, МПа (кгс/см <sup>2</sup> ), не более	1,5 (15)	
Максимальная температура рабочей среды, °С, не более	50	
Количество выпускных отверстий, шт.	2	
Диаметр выпускного отверстия, мм	5	
Присоединительные размеры фланца	по ГОСТ 12815	
Средний срок службы, лет, не менее	12	
Масса, кг, не более	65,5	



# Люки



Люки предназначены для установки на смотровых колодцах инженерных сетей, кабельных колодцах и коробках телефонной канализации. Люки предохраняют водопровод и коммуникации от нежелательного механического воздействия и препятствуют несанкционированному доступу.



Люки Л и Т



Люки чугунные для колодцев



Люки ТМР



Люки ЛКЗ



Дождеприемники

# Люки для кабельных колодцев телефонной канализации: типы Л и Т



## Применение

Люки чугунные (в дальнейшем люки), изготовленные по ГОСТ 8591, предназначены для установки их на смотровых кабельных колодцах и коробках телефонной канализации.

## Типы и виды люков

Люки изготавливаются двух типов:

Т – тяжелый люк для установки на проезжей части улиц и дорог;

Л – легкий люк для установки на тротуарах и пешеходных дорожках.

Люки изготовлены в исполнении 0, категории размещения 5 по ГОСТ 15150

## Материалы

Корпус и крышка (наружная): чугун не ниже СЧ10.  
Крышка (внутренняя) и остальные детали: сортовая сталь Ст3 или СтЗкп по ГОСТ 380-94.

Параметры	Люк типа Т	Люк типа Л
Масса люка, кг	138	82
Максимальная нагрузка на люк, тс	17,0	6,8
Средний срок службы крышек люков	не менее 20 лет	

# Люки чугунные для колодцев

## Применение

Люки чугунные (в дальнейшем люки), изготовленные по ТУ 4859-011-03219029-2002 предназначены для установки их на смотровых колодцах инженерных сетей.

Ремонтная вставка, изготовленная по ГОСТ 3634-99 предназначена для быстрого поднятия уровня крышки люка при наращивании полотна дороги без подъема уровня основания корпуса люка.

Люки соответствуют климатическому исполнению УХЛ категории размещения 1 ГОСТ 15150, но в случае использования эластичной прокладки, при температуре не ниже -35°C.

Условное обозначение должно состоять из наименования изделия, типа люка, наименования инженерной сети, для которой он предназначен и обозначения технических условий.

Наименование инженерных сетей, для которых предназначен люк:

В – водопровод;

Г – пожарный гидрант;

К – бытовая и производственная канализация;

Д – дождевая канализация;

ТС – теплосеть;

МГ – газовая сеть (для Москвы);

ТСОД – технические средства обеспечения движения.



## Материал

Корпус и крышка люка: чугун не ниже СЧ20.

Тип люка	Масса, кг		Нагрузка, тс, при диаметре пуансона, мм	Область применения
	корпус	крышка		
Т (С150)	50	56	15	На общегородских автомобильных дорогах
РВ	35	-	-	Устанавливается в корпус люка при наращивании полотна дороги

# Люки чугунные для смотровых колодцев типа ТМР с запорным механизмом

## Применение

Люки чугунные типа ТМР с запорным механизмом (в дальнейшем люки) изготовленные по ГОСТ 3634, предназначены для установки на смотровых колодцах инженерных сетей.

Люки соответствуют климатическому исполнению УХЛ категории размещения 1 ГОСТ 15150 при температуре не ниже минус 35°С.

Условное обозначение должно состоять из наименования изделия, типа люка, наименования инженерной сети, для которой он предназначен и номера ГОСТ. Наименование инженерных сетей, для которых предназначен люк:

В – водопровод

Г – пожарный гидрант

К – бытовая и производственная канализация

Д – дождевая канализация

ТС – теплосеть

МГ – газовая сеть (для Москвы)

ТСОД – технические средства обеспечения движения.

## Материалы

Корпус и крышка (наружная): чугун не ниже СЧ10.  
Крышка (внутренняя) и остальные детали: сортовая сталь Ст3 или СтЗкп по ГОСТ 380-94.



Параметры	Значение
Масса корпуса, кг	50
Масса крышки, кг	85
Нагрузка при диаметре пуансона 250 мм, тс	25

## Люки канализационные запорные (ЛКЗ)

### Применение

Люки канализационные (в дальнейшем люки), изготовленные по ТУ4859-017-03219029-2004 3634 предназначены для перекрытия колодцев канализационных каналов и устанавливаются за пределами проезжей части. Номинальная нагрузка – 150 кН (15.0 т)

### Материал

Рама и крышка верхняя люков: чугун марки не ниже СЧ-15 ГОСТ 1412-85.

Костыль, гайка, балка и крышка нижняя: сталь.



Параметры	Люк ЛКЗ 1000×1000	Люк ЛКЗ 1500×1500
Длина, мм	1180	1700
Ширина, мм	1150	1700
Высота, мм	230	230
Масса общая, кг	594	1330

## Дождеприемники чугунные для колодцев типа ДБ и ДК



### Применение

Дождеприемники чугунные типа ДК и ДБ (в дальнейшем дождеприемники) изготовленные по ГОСТ 3634 и по ТУ 4859-011-03219029-2002 соответственно, предназначены для приема поверхностных, сточных вод с улиц, дворов и других территорий.

Дождеприемники соответствуют климатическому исполнению УХЛ категории размещения 1 ГОСТ 15150 при температуре не ниже минус 35°С.

Условное обозначение должно состоять из наименования изделия, типа дождеприемника и номера ГОСТа или ТУ.

Параметры	Дождеприемник ДБ	Дождеприемник ДК
Масса корпуса, кг	58,5	50
Масса решетки, кг	60	56,5
Нагрузка при диаметре пунсона 250 мм, тс	12,5	

## Дробилка молотковая



### Применение

Дробилки молотковые ДКм предназначены для измельчения отходов снимаемых с решеток насосных и очистных станций.

По устойчивости к воздействию температуры и влажности окружающего воздуха дробилки соответствуют климатическому исполнению УХЛ категории размещения 3 ГОСТ 15150. Дробилки соответствуют требованиям ТУ 400-9-09-80.

Наименование параметра	Ед.изм	Тип дробилки	
		ДКм – 0,5	ДКм – 1,0
Производительность	т/ч	до 0,5	до 1,0
Диаметр ротора	мм	425	610
Число молотков	шт.	45	110
Размер загрузочного окна в верхнем корпусе	мм	300×300	524×400
Диаметр отверстий в решетке по спецзаказу	мм	18 40	20 40
Электродвигатель		A180S4Y3 или A02-71-4	4A250 S4Y3 или A02-91-4
Мощность	кВт	22	75
Число оборотов	об/мин	1500	1500
Напряжение	ВГ	220/380	220/380
Частота	ц	50	50
Габаритные размеры			
Высота	мм	1120	1250
Ширина		630	1100
Длина		1710	2370
Масса			
с эл. двиг. 4A...	кг	662	1900
с эл. двиг. A02...		700	2000
Удельный расход воды	м³/ч	3..6	9
Исполнение (вращение ротора) по спецзаказу			правое левое





### **По вопросам продаж и поддержки обращайтесь:**

Архангельск +7 (8182) 45-71-35  
Астрахань +7 (8512) 99-46-80  
Барнаул +7 (3852) 37-96-76  
Белгород +7 (4722) 20-58-80  
Брянск +7 (4832) 32-17-25  
Владивосток +7 (4232) 49-26-85  
Волгоград +7 (8442) 45-94-42  
Екатеринбург +7 (343) 302-14-75  
Ижевск +7 (3412) 20-90-75  
Казань +7 (843) 207-19-05  
Калуга +7 (4842) 33-35-03

Кемерово +7 (3842) 21-56-70  
Киров +7 (8332) 20-58-70  
Краснодар +7 (861) 238-86-59  
Красноярск +7 (391) 989-82-67  
Курск +7 (4712) 23-80-45  
Липецк +7 (4742) 20-01-75  
Магнитогорск +7 (3519) 51-02-81  
Москва +7 (499) 404-24-72  
Мурманск +7 (8152) 65-52-70  
Наб.Челны +7 (8552) 91-01-32  
Ниж.Новгород +7 (831) 200-34-65

Новосибирск +7 (383) 235-95-48  
Омск +7 (381) 299-16-70  
Орел +7 (4862) 22-23-86  
Оренбург +7 (3532) 48-64-35  
Пенза +7 (8412) 23-52-98  
Пермь +7 (342) 233-81-65  
Ростов-на-Дону +7 (863) 309-14-65  
Рязань +7 (4912) 77-61-95  
Самара +7 (846) 219-28-25  
Санкт-Петербург +7 (812) 660-57-09  
Саратов +7 (845) 239-86-35

Сочи +7 (862) 279-22-65  
Ставрополь +7 (8652) 57-76-63  
Сургут +7 (3462) 77-96-35  
Тверь +7 (4822) 39-50-56  
Томск +7 (3822) 48-95-05  
Тула +7 (4872) 44-05-30  
Тюмень +7 (3452) 56-94-75  
Ульяновск +7 (8422) 42-51-95  
Уфа +7 (347) 258-82-65  
Хабаровск +7 (421) 292-95-69  
Челябинск +7 (351) 277-89-65  
Ярославль +7 (4852) 67-02-35

**сайт: [vodopribor.pro-solution.ru](http://vodopribor.pro-solution.ru) | эл. почта: [vrd@pro-solution.ru](mailto:vrd@pro-solution.ru)  
телефон: 8 800 511 88 70**